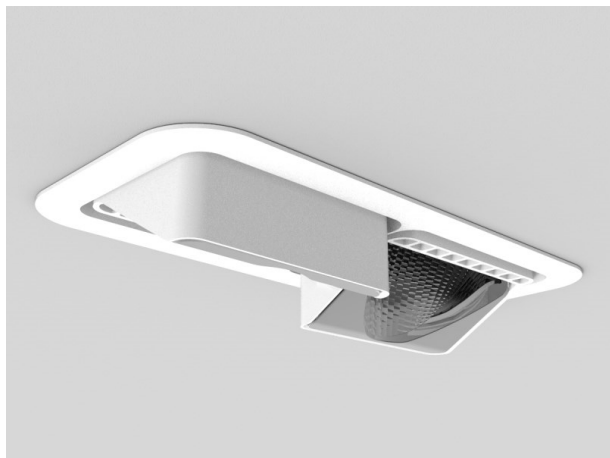


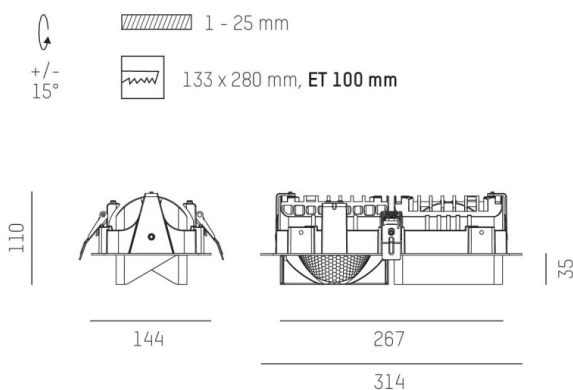
ARTIS

704-21201028305v1

ARTIS 2 R DOWNLIGHT ENCASTRÉ en aluminium, blanc, RAL 9016, réflecteur haute efficacité, métallisé sous vide, en plastique angle de rayonnement double asymétrique, émission direct, pivotant sur 30°, sans driver, max. 800mA, gradation: voir driver, IP20 possibilité d'ajouter le guide de lumière pour l'éclairage du 3ème niveau



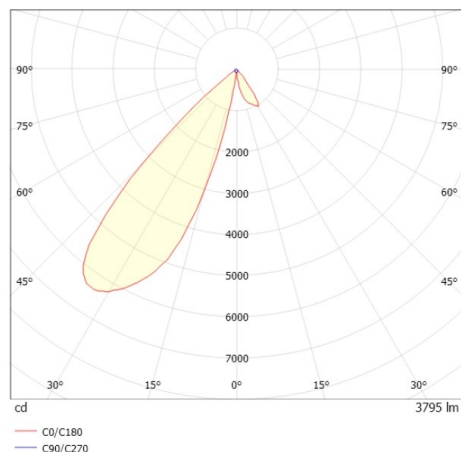
ILLUSTRATION



DONNÉES TECHNIQUES

Source lumineuse	LED 80W
Flux lumineux [lm]	7590
Intensité courant sec. [mA]	800
Température de couleur [K]	2700K
IRC	HE>90
Optique	réflecteur métallisé sous vide en plastique
Driver	sans driver
Gradation	voir driver
Emission de lumière	direct
Angle de rayonnement [°]	double asym
Matériel	aluminium
Longueur [mm]	313,8
Largeur [mm]	144
Hauteur [mm]	110/35
Découpe plafond [mm]	133x280
Épaisseur de plafond [mm]	1-25
Hauteur d'encastrement [mm]	100
Indice de protection [IP]	IP20
Classe de protection	classe de protection II
Poids net [kg]	1,12
Couleur luminaire	blanc
RAL	9016
N° EAN	9010870317147
Durée de vie [h]	L80 B10 50 000
Cl. d'efficacité énergétique	D

COURBE PHOTOMÉTRIQUE



Les valeurs indiquées sont des valeurs assignées. La puissance et le flux lumineux sous soumis à une tolérance d'environ 10 %. Tolérance de la température de couleur : +/- 150 K. Sauf indication contraire, les valeurs s'appliquent à une température ambiante de 25 °C.