

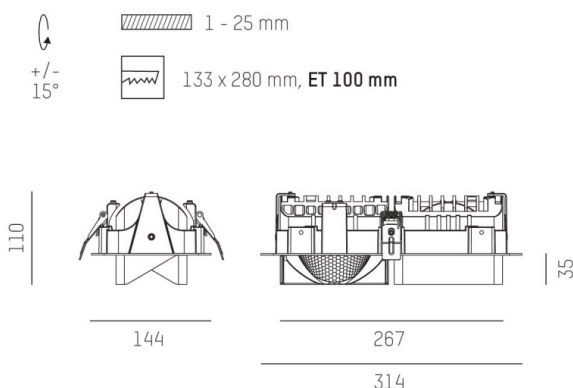
ARTIS

704-21201028406v1

ARTIS 2 R DOWNLIGHT ENCASTRÉ en aluminium, noir, RAL 9005, réflecteur haute efficacité, métallisé sous vide, en plastique angle de rayonnement double asymétrique, émission direct, pivotant sur 30°, sans driver, max. 800mA, gradation: voir driver, IP20 possibilité d'ajouter le guide de lumière pour l'éclairage du 3ème niveau



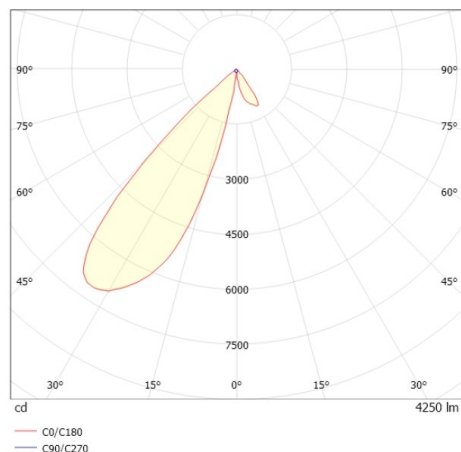
ILLUSTRATION



DONNÉES TECHNIQUES

Source lumineuse	LED 80W
Flux lumineux (lm)	8500
Intensité courant sec. (mA)	800
Température de couleur [K]	4000K
IRC	HE>90
Optique	réflecteur métallisé sous vide en plastique
Driver	sans driver
Gradation	voir driver
Emission de lumière	direct
Angle de rayonnement [°]	double asym
Matériel	aluminium
Longueur (mm)	313,8
Largeur (mm)	144
Hauteur (mm)	110/35
Découpe plafond (mm)	133x280
Épaisseur de plafond (mm)	1-25
Hauteur d'encastrement (mm)	100
Indice de protection (IP)	IP20
Classe de protection	classe de protection II
Poids net (kg)	1,12
Couleur luminaire	noir
RAL	9005
N° EAN	9010870317130
Durée de vie [h]	L80 B10 50 000
Cl. d'efficacité énergétique	D

COURBE PHOTOMÉTRIQUE



Les valeurs indiquées sont des valeurs assignées. La puissance et le flux lumineux sous soumis à une tolérance d'environ 10 %. Tolérance de la température de couleur : +/- 150 K. Sauf indication contraire, les valeurs s'appliquent à une température ambiante de 25 °C.