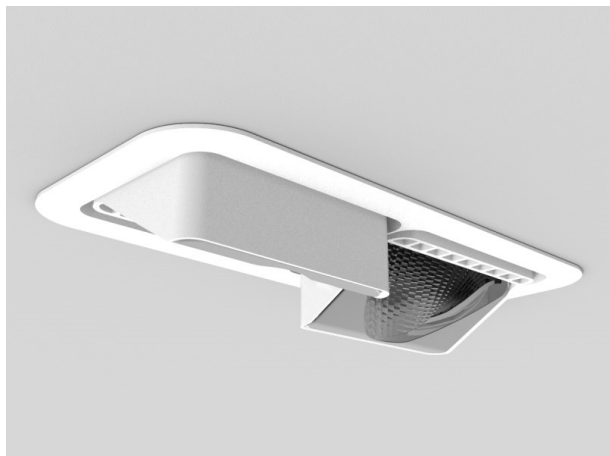


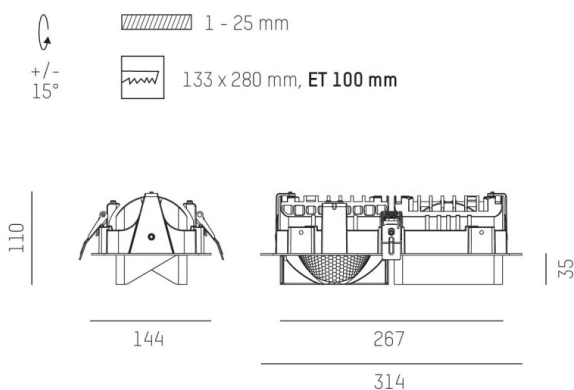
ARTIS

704-21201028705v1

ARTIS 2 R DOWNLIGHT AD INCASSO in alluminio, bianco, simile a RAL 9016, riflettore in plastica purissima sottovuoto di elevata efficienza energetica fascio doppio asimmetrico, emissione luminosa diretta, orientabile 30°, senza alimentatore, max. 800mA, dimmerabilità: vedi alimentatore, IP20 con la possibilità di attaccare il Lightguider per l'illuminazione del 3° livello



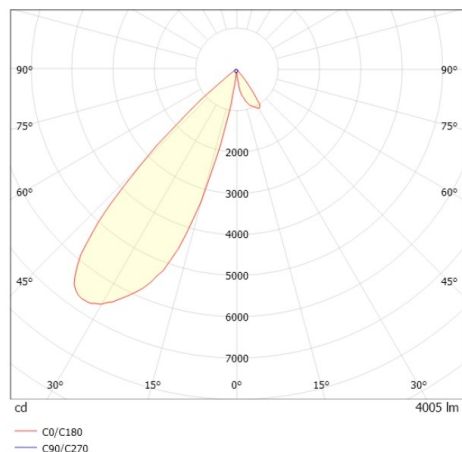
DISEGNO



DETTAGLI TECNICI

|                          |   |
|--------------------------|---|
| tipo di lampadina        | LED 80W                                     |
| flusso luminoso [lm]     | 8010  |
| corrente second. [mA]    | 800   |
| temperatura colore [K]   | 3500K                                       |
| CRI                      | HE>90                                       |
| Ottica                   | riflettore in plastica purissima sottovuoto |
| Designer                 | INHOUSE                                     |
| Alimentatore             | senza alimentatore                          |
| Dimmerabilità            | vedi alimentatore                           |
| area di emissione luce   | diretta                                     |
| ang.del fascio lumin.[°] | double asym                                 |
| Materiale                | alluminio                                   |
| lunghezza [mm]           | 313,8                                       |
| larghezza [mm]           | 144   |
| altezza [mm]             | 110/35                                      |
| taglio soffitto [mm]     | 133x280                                     |
| spessore soffitto [mm]   | 1-25  |
| profondità d'inc. [mm]   | 100   |
| classe di protezione[IP] | IP20  |
| classe di protezione     | classe di protezione II                     |
| peso netto [kg]          | 1,12  |
| Colore lampada           | bianco                                      |
| RAL                      | 9016  |
| cod.EAN                  | 9010870355170                               |
| durata di vita [h]       | L80 B10 50 000                              |
| cl. efficienza energ.    | D   |

CURVA DISTRIBUZIONE LUCE



I valori indicati sono nominali. Tolleranza della potenza e del flusso luminoso +/- 10%. Tolleranza della temperatura colore: +/- 150 K. I valori sono riferiti ad una temperatura ambiente di 25°C, salvo diversa indicazione.