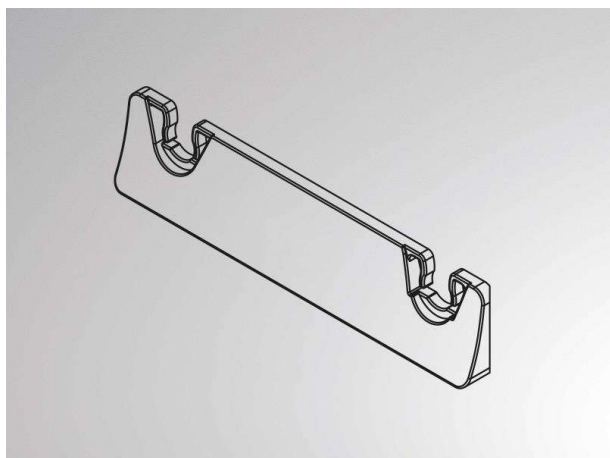
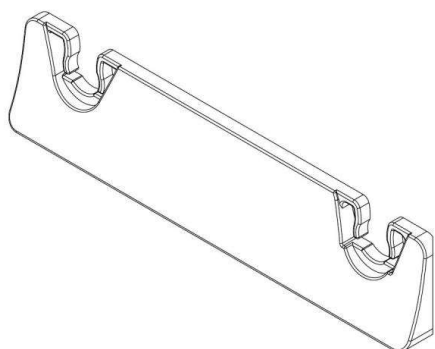


ARTIS

704-9000310



SKIZZE



TECHNISCHE DETAILS

Nettogewicht [kg]	0,01
EAN-Nummer	9010506252514

LICHTVERTEILUNGSKURVE



Die Werte sind Bemessungswerte. Leistung und Lichtstrom unterliegen initial einer Toleranz von +/- 10%.
Toleranz der Farbtemperatur: +/- 150 K. Die Werte gelten wenn nicht anders angegeben für eine
Umgebungstemperatur von 25°C.