

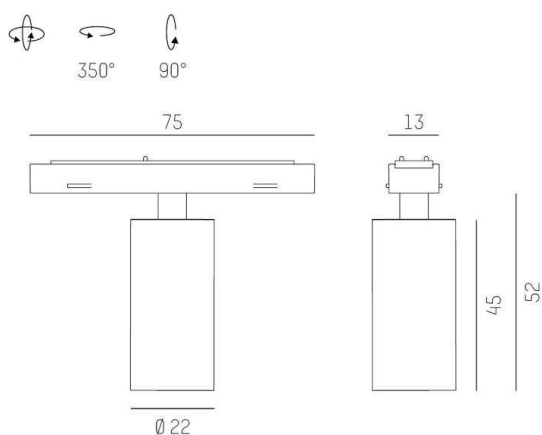
MAGNETICS

708-002010424060

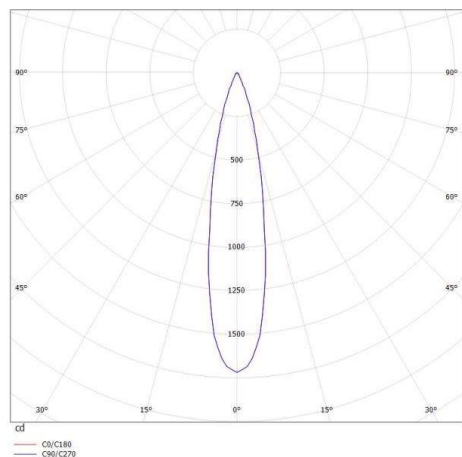
MAGNETICS SPOT S FARETTO DA BINARIO CON ADATTATORE 24V in alluminio, nero, simile a RAL 9005, Lente antiriflesso ad alta precisione fascio 20°, emissione luminosa diretto, UGR <19, girevole 350°, orientabile 90°, senza alimentatore, max. 195mA, dimmerabilità: non dimmerabile, adattatore/basetta nero, IP20



DISEGNO



CURVA DISTRIBUZIONE LUCE



DETTAGLI TECNICI

| | |
|---------------------------|---------------------------------------|
| Potenza sistema [W] | 4 |
| tipo di lampadina | LED |
| flusso luminoso [lm] | 340 |
| corrente second. [mA] | 195 |
| temperatura colore [K] | 4000K |
| CRI | >90 |
| UGR | <19 |
| Ottica | lente antiriflesso ad alta precisione |
| Designer | INHOUSE |
| Alimentatore | senza alimentatore |
| Dimmerabilità | non dimmerabile |
| area di emissione luce | diretta |
| ang.del fascio lumin.[°] | 20° |
| classe di tensione [V] | 24 VDC |
| Materiale | alluminio |
| lunghezza [mm] | 74,9 |
| larghezza [mm] | 22 |
| altezza [mm] | 52 |
| diametro [mm] | 22 |
| classe di protezione [IP] | IP20 |
| classe di protezione III | classe di protezione III |
| resistenza agli urti | IK03 |
| peso netto [kg] | 0,59 |
| Colore lampada | nero |
| RAL | 9005 |
| Colore adattatore/basetta | nero |
| cod.EAN | 9010506292084 |
| durata di vita [h] | L80 B10 50 000 |
| cl. efficienza energ. | E |



I valori indicati sono nominali. Tolleranza della potenza e del flusso luminoso +/- 10%. Tolleranza della temperatura colore: +/- 150 K. I valori sono riferiti ad una temperatura ambiente di 25°C, salvo diversa indicazione.