

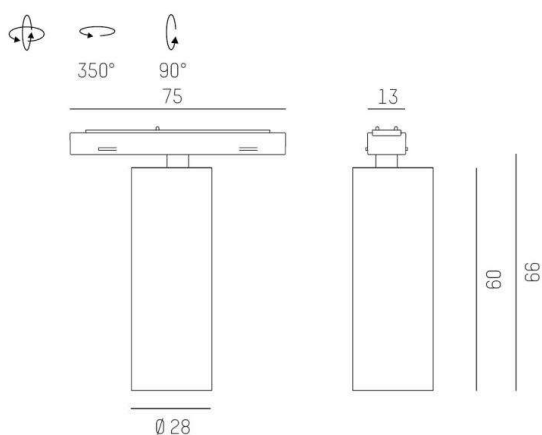
**MAGNETICS**

**708-002020349060**

MAGNETICS SPOT M FARETTO DA BINARIO CON ADATTATORE 24V in alluminio, nero, simile a RAL 9005, riflettore in plastica purissima sottovuoto di elevata efficienza energetica fascio 38°, emissione luminosa diretto, girevole 350°, orientabile 90°, senza alimentatore, max. 265mA, dimmerabilità: non dimmerabile, adattatore/basetta nero, IP20



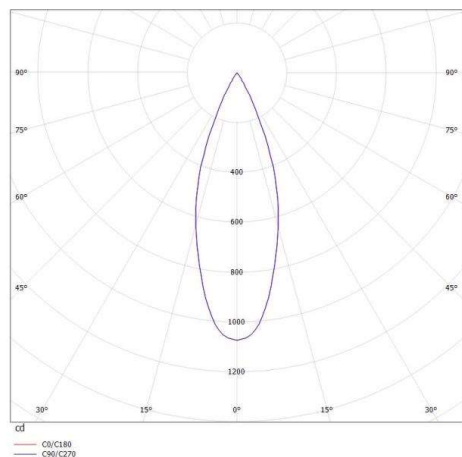
**DISEGNO**



**DETTAGLI TECNICI**

Potenza sistema [W]	7
tipo di lampadina	LED
flusso luminoso [lm]	390
corrente second. [mA]	265
temperatura colore [K]	3000K
CRI	PREMIUM>90
Ottica	riflettore in plastica purissima sottovuoto
Designer	INHOUSE
Alimentatore	senza alimentatore
Dimmerabilità	non dimmerabile
area di emissione luce	diretta
ang.del fascio lumin.[°]	38°
classe di tensione [V]	24 VDC
Materiale	alluminio
lunghezza [mm]	79,5
larghezza [mm]	28
altezza [mm]	66
diametro [mm]	28
classe di protezione[IP]	IP20
classe di protezione	classe di protezione III
resistenza agli urti	IK03
peso netto [kg]	0,30
Colore lampada	nero
RAL	9005
Colore adattatore/basetta	nero
cod.EAN	9010506292183
durata di vita [h]	50 000 L80 B10
cl. efficienza energ.	E

**CURVA DISTRIBUZIONE LUCE**



I valori indicati sono nominali. Tolleranza della potenza e del flusso luminoso +/- 10%. Tolleranza della temperatura colore: +/- 150 K. I valori sono riferiti ad una temperatura ambiente di 25°C, salvo diversa indicazione.