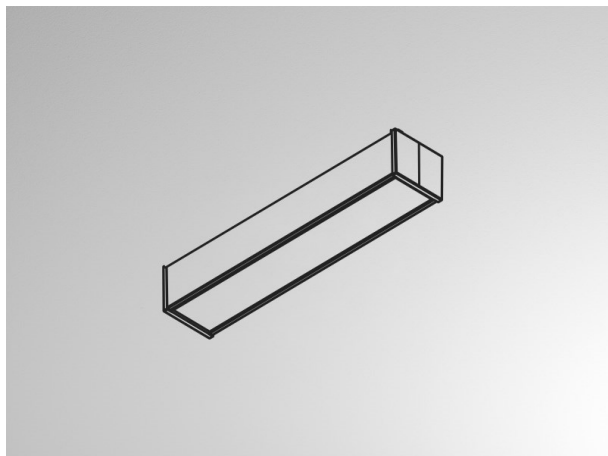


MAGNETICS

708-00401000006d



ILLUSTRATION



DONNÉES TECHNIQUES

Longueur [mm]	80
Largeur [mm]	16,5
Hauteur [mm]	12,6
Indice de protection [IP]	IP20
Classe de protection	classe de protection III
Poids net [kg]	0,13

Couleur lumineuse	noir
RAL	9005
N° EAN	9010506653052

COURBE PHOTOMÉTRIQUE



Les valeurs indiquées sont des valeurs assignées. La puissance et le flux lumineux sous soumis à une tolérance d'environ 10 %. Tolérance de la température de couleur : +/- 150 K. Sauf indication contraire, les valeurs s'appliquent à une température ambiante de 25 °C.