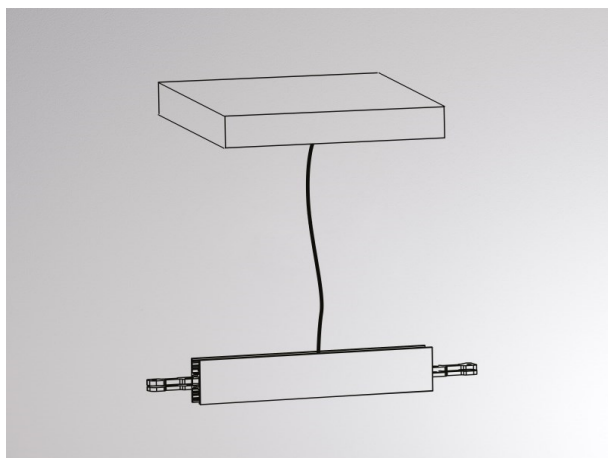
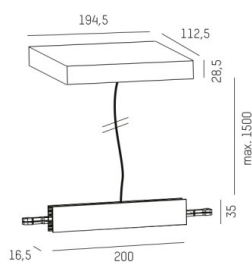


## MAGNETICS H

708-00408000006d



## ILLUSTRATION



## DONNÉES TECHNIQUES

Puissance système [W]	MAX 200
Driver	avec driver
Tension [V]	220-240V 50Hz
Matériel	aluminium
Longueur [mm]	194,5
Largeur [mm]	112,5
Hauteur [mm]	28,5
Longueur de câble [mm]	1500
Indice de protection [IP]	IP20
Classe de protection	classe de protection I
Poids net [kg]	1,19
Couleur luminaire	noir
RAL	9005
Couleur adaptateur/patère	noir
Câble d'alimentation	noir
N° EAN	9010506687293
Nbre luminaires B16A	15

## COURBE PHOTOMÉTRIQUE



Les valeurs indiquées sont des valeurs assignées. La puissance et le flux lumineux sous soumis à une tolérance d'environ 10 %. Tolérance de la température de couleur : +/- 150 K. Sauf indication contraire, les valeurs s'appliquent à une température ambiante de 25 °C.