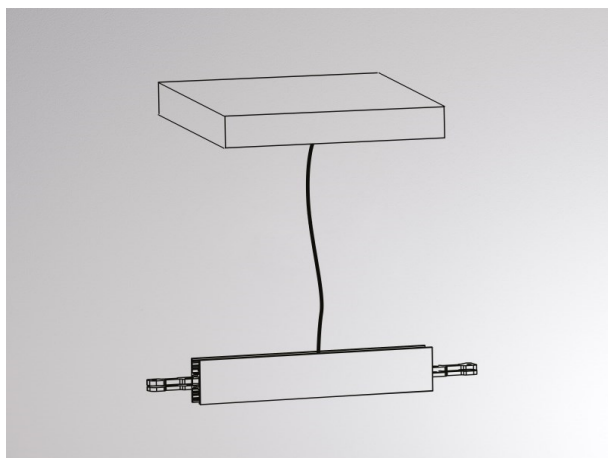
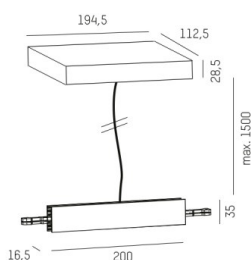


MAGNETICS H

708-00408000006d



DISEGNO



DETTAGLI TECNICI

Potenza sistema [W]	MAX 200
Designer	INHOUSE
Alimentatore	con alimentatore
classe di tensione [V]	220-240V 50Hz
Materiale	alluminio
lunghezza [mm]	194,5
larghezza [mm]	112,5
altezza [mm]	28,5
lungh. sospens. [mm]	1500
classe di protezione [IP]	IP20
classe di protezione	classe di protezione I
peso netto [kg]	1,19
Colore lampada	nero
RAL	9005
Colore adattatore/basetta	nero
cavo	nero
cod.EAN	9010506687293
quantità lampade B16A	15

CURVA DISTRIBUZIONE LUCE



I valori indicati sono nominali. Tolleranza della potenza e del flusso luminoso +/- 10%. Tolleranza della temperatura colore: +/- 150 K. I valori sono riferiti ad una temperatura ambiente di 25°C, salvo diversa indicazione.