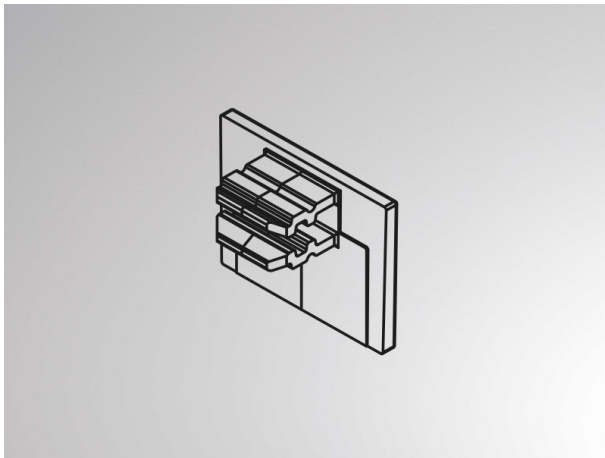
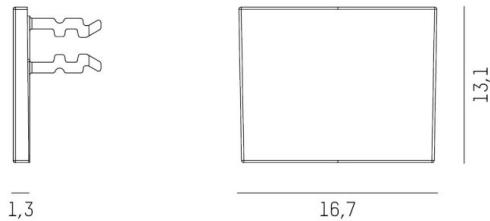


MAGNETICS

708-006010000060



SKIZZE



TECHNISCHE DETAILS

Betriebsgerät	ohne Betriebsgerät
Dimmbarkeit	nicht dimmbar
Material	Kunststoff
Länge [mm]	1,3
Breite [mm]	16,7
Höhe [mm]	13,1
Schutzart [IP]	IP20
Nettogewicht [kg]	0,03
Farbe Leuchte	schwarz
RAL	9005
EAN-Nummer	9010506266924

LICHTVERTEILUNGSKURVE



Die Werte sind Bemessungswerte. Leistung und Lichtstrom unterliegen initial einer Toleranz von +/- 10%.
Toleranz der Farbtemperatur: +/- 150 K. Die Werte gelten wenn nicht anders angegeben für eine Umgebungstemperatur von 25°C.