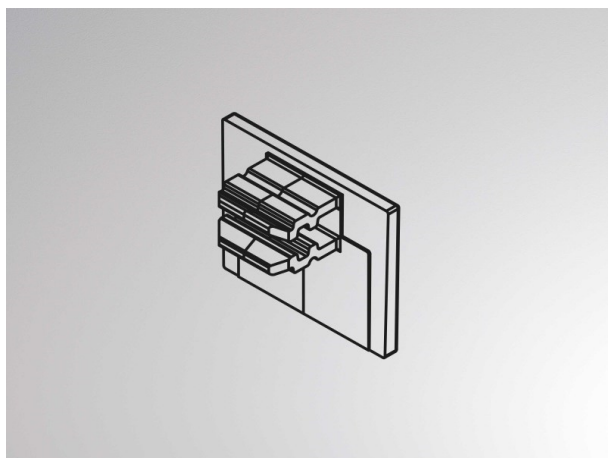
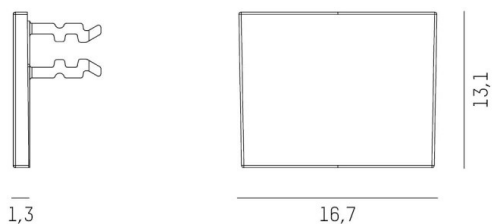


MAGNETICS

708-006010000060



DISEGNO



DETTAGLI TECNICI

Alimentatore	senza alimentatore
Dimmerabilità	non dimmerabile
Materiale	plastica
lunghezza [mm]	1,3
larghezza [mm]	16,7
altezza [mm]	13,1
classe di protezione(IP)	IP20
peso netto [kg]	0,03
Colore lampada	nero
RAL	9005
cod.EAN	9010506266924

CURVA DISTRIBUZIONE LUCE



I valori indicati sono nominali. Tolleranza della potenza e del flusso luminoso +/- 10%. Tolleranza della temperatura colore: +/- 150 K. I valori sono riferiti ad una temperatura ambiente di 25°C, salvo diversa indicazione.