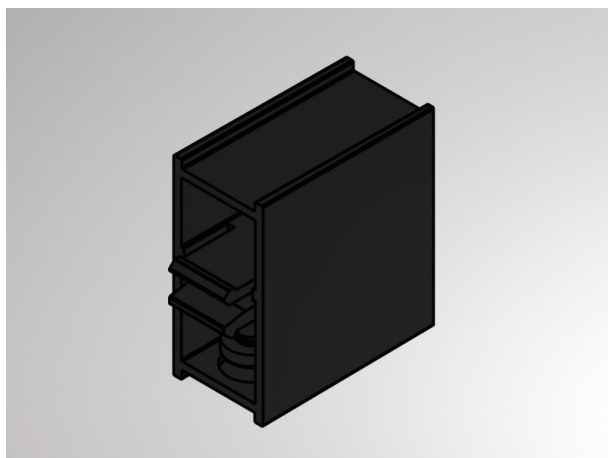
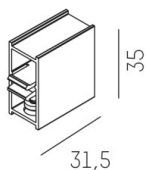


MAGNETICS H

708-008020000060



ILLUSTRATION



DONNÉES TECHNIQUES

Gradation	non dimmable
Matériel	zinc
Largeur [mm]	16,5
Hauteur [mm]	34,8
Indice de protection [IP]	IP20
Poids net [kg]	0,10
Couleur luminaire	noir
RAL	9005
N° EAN	9010506457667

COURBE PHOTOMÉTRIQUE



Les valeurs indiquées sont des valeurs assignées. La puissance et le flux lumineux sous soumis à une tolérance d'environ 10 %. Tolérance de la température de couleur : +/- 150 K. Sauf indication contraire, les valeurs s'appliquent à une température ambiante de 25 °C.