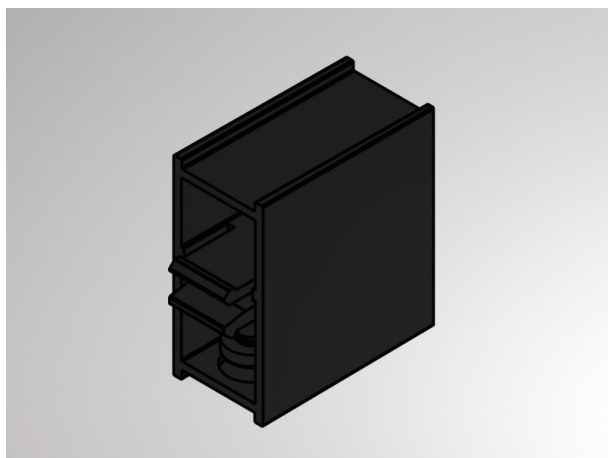
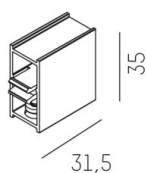


MAGNETICS H

708-008020000060



DISEGNO



DETTAGLI TECNICI

Dimmerabilità	non dimmerabile
Materiale	zinco
larghezza [mm]	16,5
altezza [mm]	34,8
classe di protezione[IP]	IP20
peso netto [kg]	0,10
Colore lampada	nero
RAL	9005
cod.EAN	9010506457667

CURVA DISTRIBUZIONE LUCE



I valori indicati sono nominali. Tolleranza della potenza e del flusso luminoso +/- 10%. Tolleranza della temperatura colore: +/- 150 K. I valori sono riferiti ad una temperatura ambiente di 25°C, salvo diversa indicazione.