

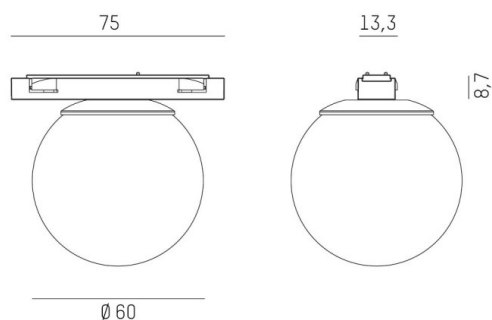
MAGNETICS

708-01601002906d

MAGNETICS SPHERE S SD SCHIENENSTRAHLER MIT 24V ADAPTER aus mundgeblasenem Glas, schwarz, ähnlich RAL 9005, Glas satiniert satiniert, Ausstrahlwinkel 330°, Lichtaustritt direkt, UGR <16, ohne Betriebsgerät, max. 195mA, Dimmbarkeit: DALI, Adapter/Baldachin schwarz, IP20,



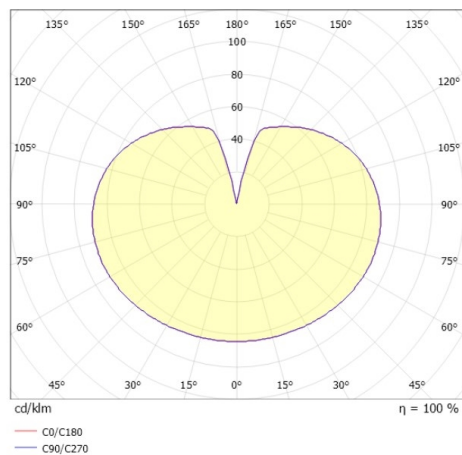
SKIZZE



TECHNISCHE DETAILS

Systemleistung [W]	5
Leuchtmittel	LED
Lichtstrom [lm]	260
Strom Sek.[mA]	195
Lichtfarbe [K]	3000K
CRI	>90
UGR	<16
Optik	Glas satiniert
Designer	INHOUSE
Betriebsgerät	ohne Betriebsgerät
Dimmbarkeit	DALI
Lichtaustritt	direkt
Ausstrahlwinkel [°]	330°
Spannung [V]	24 VDC
Material	mundgeblasenem Glas
Länge [mm]	75
Breite [mm]	13,7
Höhe [mm]	67,1
Durchmesser [mm]	60
Schutzart [IP]	IP20
Schutzklasse	Schutzklasse III
Stoßfestigkeit	IK00
Nettogewicht [kg]	0,40
Farbe Leuchte	schwarz
RAL	9005
Farbe Glas/Schirm	satiniert
Farbe Adapter/Baldachin	schwarz
EAN-Nummer	9010870398344
Lebensdauer [h]	L80 B10 50 000
Energieeffizienzkl.	E

LICHTVERTEILUNGSKURVE



Die Werte sind Bemessungswerte. Leistung und Lichtstrom unterliegen initial einer Toleranz von +/- 10%. Toleranz der Farbtemperatur: +/- 150 K. Die Werte gelten wenn nicht anders angegeben für eine Umgebungstemperatur von 25°C.