

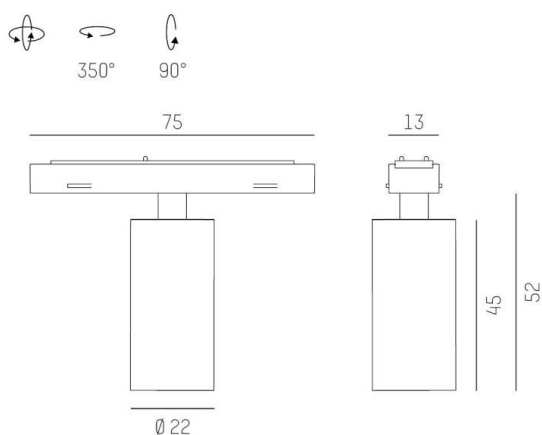
MAGNETICS DALI

708-10201044306d

MAGNETICS SPOT S PROIETTORE CON ADATTATORE BINARIO 24V in alluminio, nero, simile a RAL 9005, Lente antiriflesso ad alta precisione fascio 20°, emissione luminosa diretta, girevole 350°, orientabile 90°, senza alimentatore, max. 195mA, dimmerabilità: DALI, adattatore/basetta nero, IP20



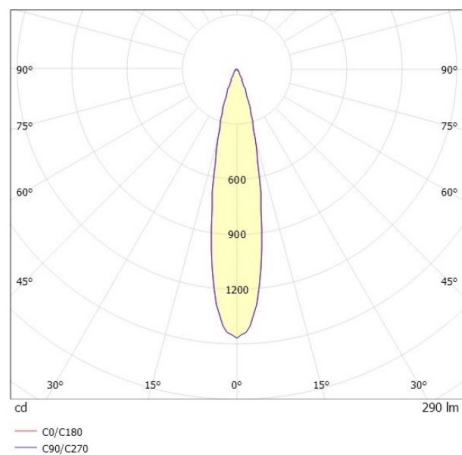
DISEGNO



DETTAGLI TECNICI

Potenza sistema [W]	4
tipo di lampadina	LED
flusso luminoso [lm]	290
corrente second. [mA]	195
temperatura colore [K]	2700K
CRI	PREMIUM>90
Ottica	lente antiriflesso ad alta precisione
Designer	INHOUSE
Alimentatore	senza alimentatore
area di emissione luce	diretta
ang.del fascio lumin.[°]	20°
classe di tensione [V]	24 VDC
Materiale	alluminio
lunghezza [mm]	75
larghezza [mm]	22
altezza [mm]	52
diametro [mm]	22
classe di protezione [IP]	IP20
classe di protezione	classe di protezione III
resistenza agli urti	IK03
peso netto [kg]	0,64
Colore lampada	nero
RAL	9005
Colore adattatore/basetta	nero
cod.EAN	9010506957525
durata di vita [h]	L80 B10 50 000
cl. efficienza energ.	F

CURVA DISTRIBUZIONE LUCE



I valori indicati sono nominali. Tolleranza della potenza e del flusso luminoso +/- 10%. Tolleranza della temperatura colore: +/- 150 K. I valori sono riferiti ad una temperatura ambiente di 25°C, salvo diversa indicazione.