

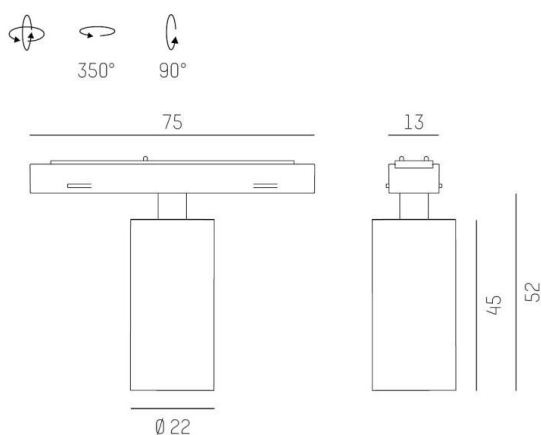
MAGNETICS DALI

708-10201064306d

MAGNETICS SPOT S SCHIENENSTRAHLER MIT 24V ADAPTER aus Aluminium, schwarz, ähnlich RAL 9005, High-Precision-Anti-Glare-Lens
 Ausstrahlwinkel 30°, Lichtaustritt direkt, drehbar 350°, schwenkbar 90°, ohne Betriebsgerät, max. 195mA, Dimmbarkeit: DALI, Adapter/Baldachin
 schwarz, IP20,



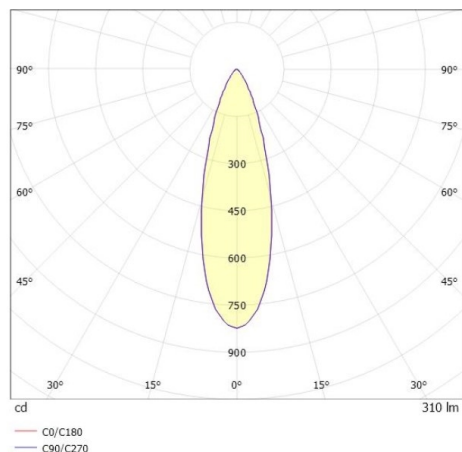
SKIZZE



TECHNISCHE DETAILS

Systemleistung [W]	4
Leuchtmittel	LED
Lichtstrom [lm]	310
Strom Sek. [mA]	195
Lichtfarbe [K]	2700K
CRI	PREMIUM>90
Optik	High-Precision-Anti-Glare-Lens
Designer	INHOUSE
Betriebsgerät	ohne Betriebsgerät
Dimmbarkeit	DALI
Lichtaustritt	direkt
Ausstrahlwinkel [°]	30°
Spannung [V]	24 VDC
Material	Aluminium
Länge [mm]	75
Breite [mm]	22
Höhe [mm]	52
Durchmesser [mm]	22
Schutzart [IP]	IP20
Schutzklasse	Schutzklasse III
Stoßfestigkeit	IK03
Nettogewicht [kg]	0,64
Farbe Leuchte	schwarz
RAL	9005
Farbe Adapter/Baldachin	schwarz
EAN-Nummer	9010506957563
Lebensdauer [h]	L80 B10 50 000
Energieeffizienzkl.	F

LICHTVERTEILUNGSKURVE



Die Werte sind Bemessungswerte. Leistung und Lichtstrom unterliegen initial einer Toleranz von +/- 10%.
 Toleranz der Farbtemperatur: +/- 150 K. Die Werte gelten wenn nicht anders angegeben für eine
 Umgebungstemperatur von 25°C.