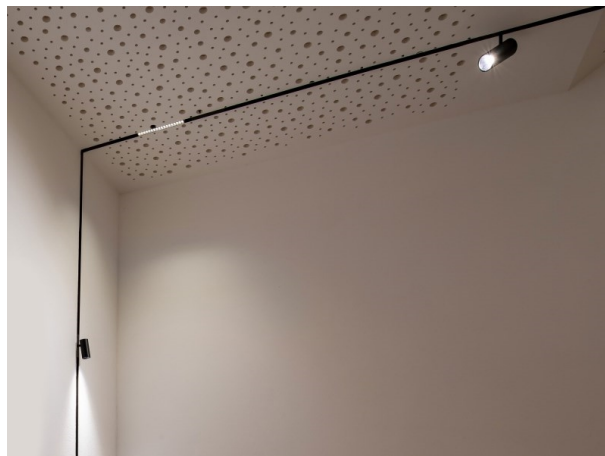


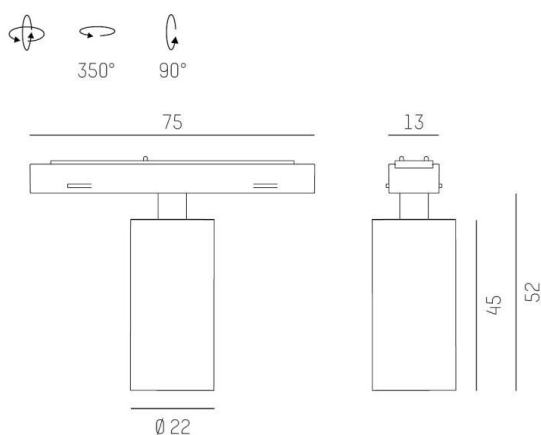
**MAGNETICS DALI**

**708-10201064306d**

MAGNETICS SPOT S SPOT SUR RAIL AVEC ADAPTATEUR 24V en aluminium, noir, RAL 9005, lentille anti-éblouissement Haute Précision angle de rayonnement 30°, émission direct, rotatif sur 350°, pivotant sur 90°, sans driver, max. 195mA, gradation: DALI, adaptateur/patère noir, IP20



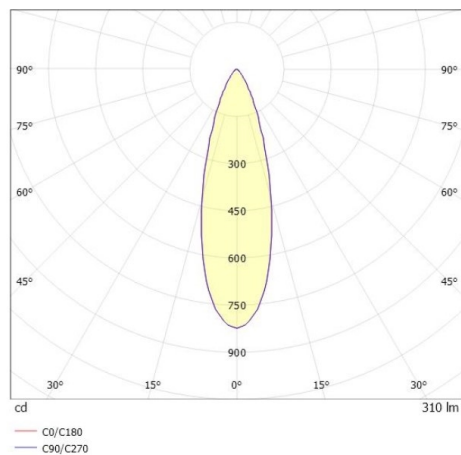
**ILLUSTRATION**



**DONNÉES TECHNIQUES**

Puissance système [W]	4
Source lumineuse	LED
Flux lumineux [lm]	310
Intensité courant sec. [mA]	195
Température de couleur [K]	2700K
IRC	PREMIUM>90
Optique	lentille anti-éblouissement Haute Précision
Driver	sans driver
Emission de lumière	direct
Angle de rayonnement [°]	30°
Tension [V]	24 VDC
Matériel	aluminium
Longueur [mm]	75
Largeur [mm]	22
Hauteur [mm]	52
Diamètre [mm]	22
Indice de protection [IP]	IP20
Classe de protection	classe de protection III
Indice de résistance aux chocs	IK03
Poids net [kg]	0,64
Couleur luminaire	noir
RAL	9005
Couleur adaptateur/patère	noir
N° EAN	9010506957563
Durée de vie [h]	L80 B10 50 000
Cl. d'efficacité énergétique	F

**COURBE PHOTOMÉTRIQUE**



Les valeurs indiquées sont des valeurs assignées. La puissance et le flux lumineux sous soumis à une tolérance d'environ 10 %. Tolérance de la température de couleur : +/- 150 K. Sauf indication contraire, les valeurs s'appliquent à une température ambiante de 25 °C.