

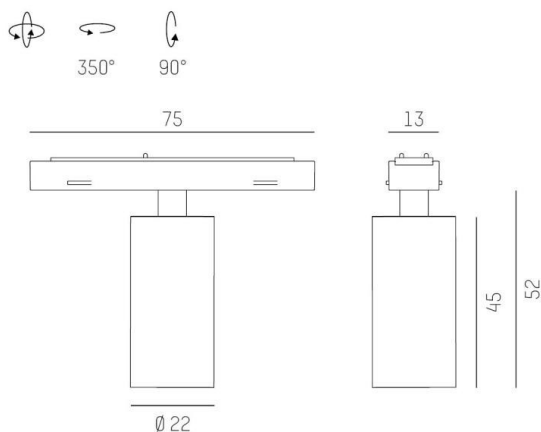
MAGNETICS DALI

708-10201064706d

MAGNETICS SPOT S SPOT SUR RAIL AVEC ADAPTATEUR 24V en aluminium, noir, RAL 9005, lentille anti-éblouissement Haute Précision angle de rayonnement 30°, émission direct, rotatif sur 350°, pivotant sur 90°, sans driver, max. 195mA, gradation: DALI, adaptateur/patère noir, IP20



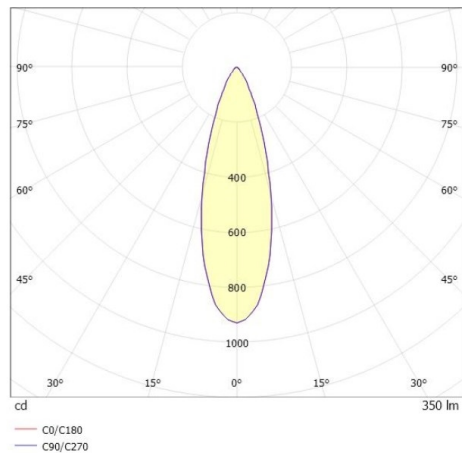
ILLUSTRATION



DONNÉES TECHNIQUES

| | |
|--------------------------------|---|
| Puissance système [W] | 4 |
| Source lumineuse | LED |
| Flux lumineux [lm] | 350 |
| Intensité courant sec. [mA] | 195 |
| Température de couleur [K] | 3500K |
| IRC | PREMIUM>90 |
| Optique | lentille anti-éblouissement Haute Précision |
| Driver | sans driver |
| Emission de lumière | direct |
| Angle de rayonnement [°] | 30° |
| Tension [V] | 24 VDC |
| Matériel | aluminium |
| Longueur [mm] | 75 |
| Largeur [mm] | 22 |
| Hauteur [mm] | 52 |
| Diamètre [mm] | 22 |
| Indice de protection [IP] | IP20 |
| Classe de protection | classe de protection III |
| Indice de résistance aux chocs | IK03 |
| Poids net [kg] | 0,64 |
| Couleur luminaire | noir |
| RAL | 9005 |
| Couleur adaptateur/patère | noir |
| N° EAN | 9010506957587 |
| Durée de vie [h] | L80 B10 50 000 |
| Cl. d'efficacité énergétique | E |

COURBE PHOTOMÉTRIQUE



Les valeurs indiquées sont des valeurs assignées. La puissance et le flux lumineux sous soumis à une tolérance d'environ 10 %. Tolérance de la température de couleur : +/- 150 K. Sauf indication contraire, les valeurs s'appliquent à une température ambiante de 25 °C.