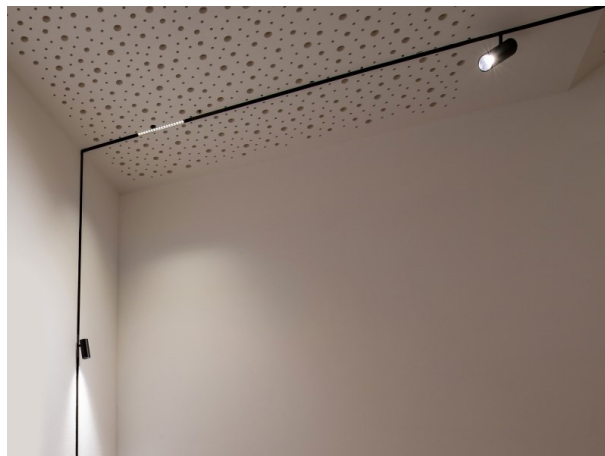


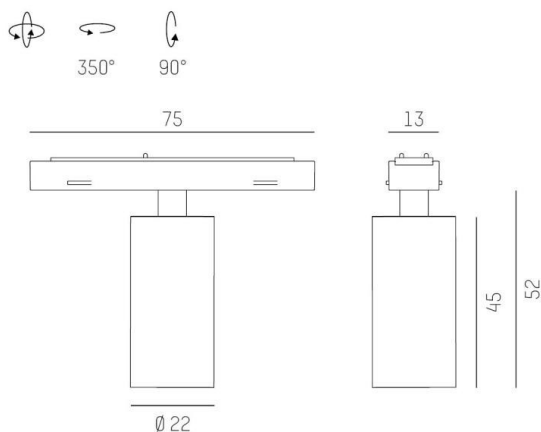
MAGNETICS DALI

708-10201064906d

MAGNETICS SPOT S SCHIENENSTRAHLER MIT 24V ADAPTER aus Aluminium, schwarz, ähnlich RAL 9005, High-Precision-Anti-Glare-Lens
 Ausstrahlwinkel 30°, Lichtaustritt direkt, drehbar 350°, schwenkbar 90°, ohne Betriebsgerät, max. 195mA, Dimmbarkeit: DALI, Adapter/Baldachin
 schwarz, IP20,



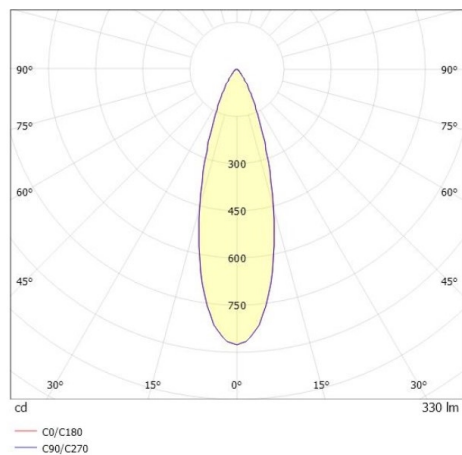
SKIZZE



TECHNISCHE DETAILS

| | |
|---------------------|--------------------------------|
| Systemleistung [W] | 4 |
| Leuchtmittel | LED |
| Lichtstrom [lm] | 330 |
| Strom Sek. [mA] | 195 |
| Lichtfarbe [K] | 3000K |
| CRI | PREMIUM>90 |
| Optik | High-Precision-Anti-Glare-Lens |
| Designer | INHOUSE |
| Betriebsgerät | ohne Betriebsgerät |
| Dimmbarkeit | DALI |
| Lichtaustritt | direkt |
| Ausstrahlwinkel [°] | 30° |
| Spannung [V] | 24 VDC |
| Material | Aluminium |
| Länge [mm] | 75 |
| Breite [mm] | 22 |
| Höhe [mm] | 52 |
| Durchmesser [mm] | 22 |
| Schutzart [IP] | IP20 |
| Schutzklasse | Schutzklasse III |
| Stoßfestigkeit | IK03 |
| Nettogewicht [kg] | 0,64 |

LICHTVERTEILUNGSKURVE



| | |
|-------------------------|----------------|
| Farbe Leuchte | schwarz |
| RAL | 9005 |
| Farbe Adapter/Baldachin | schwarz |
| EAN-Nummer | 9010506957570 |
| Lebensdauer [h] | L80 B10 50 000 |
| Energieeffizienzkl. | E |



Die Werte sind Bemessungswerte. Leistung und Lichtstrom unterliegen initial einer Toleranz von +/- 10%.
 Toleranz der Farbtemperatur: +/- 150 K. Die Werte gelten wenn nicht anders angegeben für eine Umgebungstemperatur von 25°C.