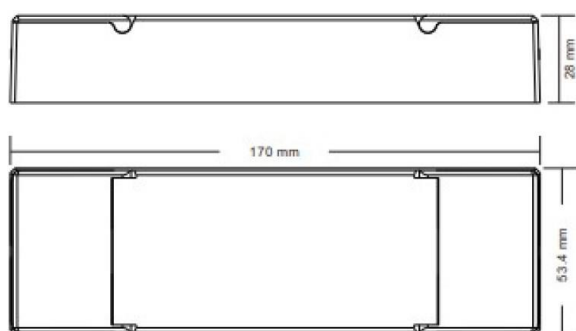


## RGB DIMMER

711-24180dt8



## ILLUSTRATION



## DONNÉES TECHNIQUES

Puissance système [W]	60-180
Driver	avec driver
Tension [V]	12-36 VDC
Longueur [mm]	170
Largeur [mm]	54
Hauteur [mm]	28
Indice de protection (IP)	IP20
Classe de protection	classe de protection II
Poids net [kg]	0,17
Couleur lumineuse	blanc
N° EAN	9010506650822
Durée de vie [h]	L80 B10 20 000

## COURBE PHOTOMÉTRIQUE



label énergie



Les valeurs indiquées sont des valeurs assignées. La puissance et le flux lumineux sous soumis à une tolérance d'environ 10 %. Tolérance de la température de couleur : +/- 150 K. Sauf indication contraire, les valeurs s'appliquent à une température ambiante de 25 °C.