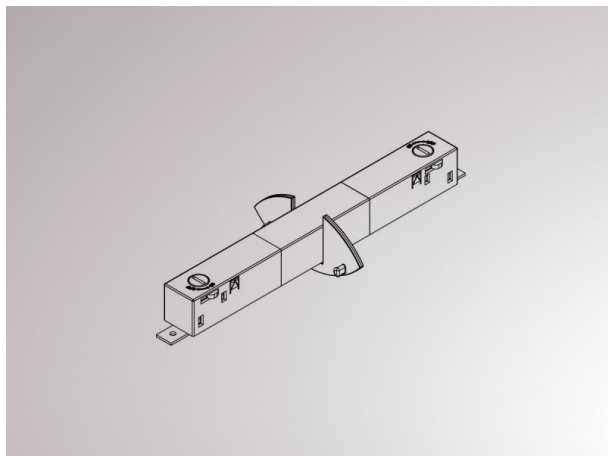
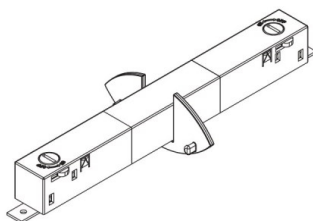


VALO

720-001020000050



ILLUSTRATION



DONNÉES TECHNIQUES

Gradation	non dimmable
Indice de protection (IP)	IP20
Poids net (kg)	0,25
Couleur lumineuse	blanc
RAL	9016
N° EAN	9010506240429

COURBE PHOTOMÉTRIQUE



Les valeurs indiquées sont des valeurs assignées. La puissance et le flux lumineux sous soumis à une tolérance d'environ 10 %. Tolérance de la température de couleur : +/- 150 K. Sauf indication contraire, les valeurs s'appliquent à une température ambiante de 25 °C.