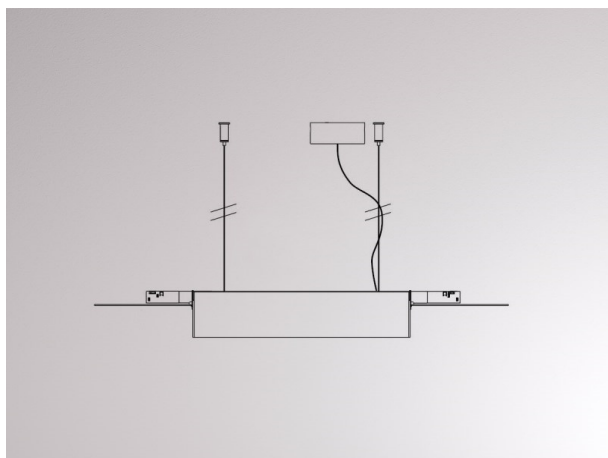
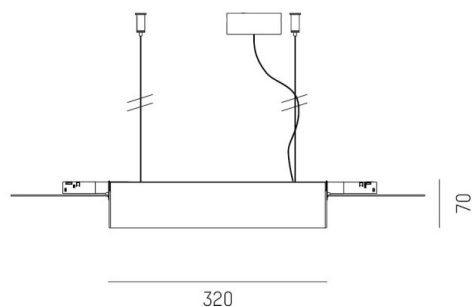


VALO

720-001240000050



DISEGNO



DETTAGLI TECNICI

Potenza sistema [W]	MAX. 150
Alimentatore	con alimentatore
classe di tensione [V]	220-240V 50/60Hz
Materiale	lamiera di acciaio
lungh. sospens. [mm]	1500
diametro [mm]	70
classe di protezione [IP]	IP20
classe di protezione	classe di protezione I
peso netto [kg]	1,92
Colore lampada	bianco
RAL	9016
Colore adattatore/basetta	bianco
cod.EAN	9010506268157
quantità lampade B16A	15

CURVA DISTRIBUZIONE LUCE



I valori indicati sono nominali. Tolleranza della potenza e del flusso luminoso +/- 10%. Tolleranza della temperatura colore: +/- 150 K. I valori sono riferiti ad una temperatura ambiente di 25°C, salvo diversa indicazione.