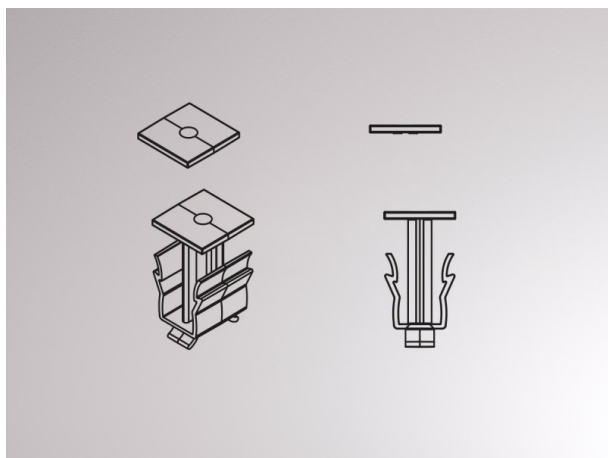
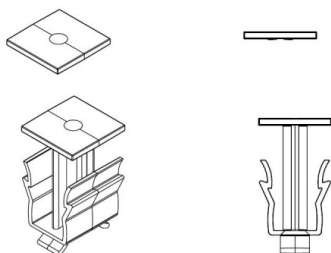


VALO

720-00125000000



DISEGNO



DETTAGLI TECNICI

Dimmerabilità	non dimmerabile
classe di protezione(IP)	IP20
peso netto [kg]	0,05
Colore lampada RAL	bianco 9016

CURVA DISTRIBUZIONE LUCE



I valori indicati sono nominali. Tolleranza della potenza e del flusso luminoso +/- 10%. Tolleranza della temperatura colore: +/- 150 K. I valori sono riferiti ad una temperatura ambiente di 25°C, salvo diversa indicazione.