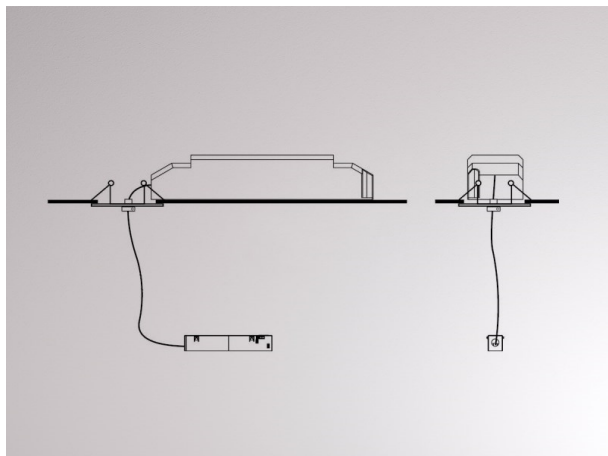



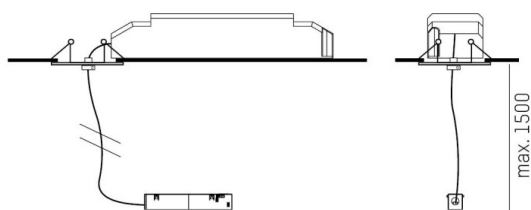
VALO

720-001270000550



ILLUSTRATION

 1 - 20 mm

 100 mm, ET 120 mm


COURBE PHOTOMÉTRIQUE

DONNÉES TECHNIQUES

Puissance système [W]	MAX. 150
Driver	avec driver
Gradation	non dimmable
Tension [V]	220-240V 50/60Hz
Matériel	tôle d'acier
Longueur [mm]	245
Largeur [mm]	61
Hauteur [mm]	49
Longueur de câble [mm]	4000
Découpe plafond [mm]	100
Épaisseur de plafond [mm]	1-20
Hauteur d'encastrement [mm]	120
Indice de protection [IP]	IP20
Classe de protection	classe de protection II
Poids net [kg]	0,94
Couleur luminaire	blanc
RAL	9016
Couleur adaptateur/patère	blanc
Câble d'alimentation	transparent
N° EAN	9010506309980
Nbre luminaires B16A	15



Les valeurs indiquées sont des valeurs assignées. La puissance et le flux lumineux sous soumis à une tolérance d'environ 10 %. Tolérance de la température de couleur : +/- 150 K. Sauf indication contraire, les valeurs s'appliquent à une température ambiante de 25 °C.