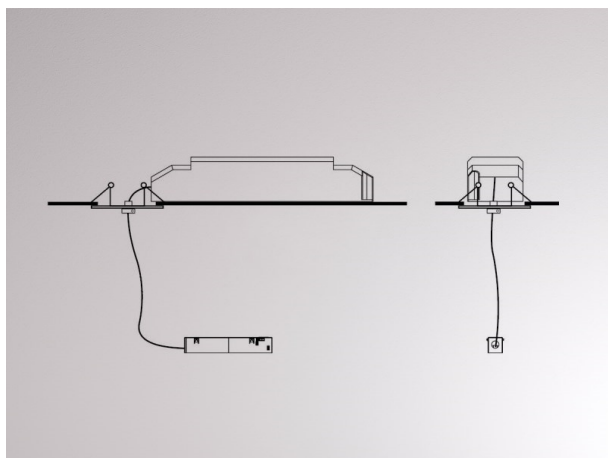


VALO

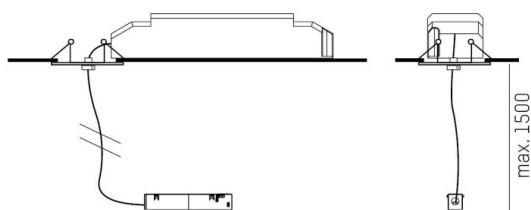
720-001270000660



SKIZZE

 1 - 20 mm

 100 mm, ET 120 mm



TECHNISCHE DETAILS

Systemleistung [W]	MAX. 150
Betriebsgerät	mit Betriebsgerät
Dimmbarkeit	nicht dimmbar
Spannung [V]	220-240V 50/60Hz
Material	Stahlblech
Breite [mm]	61
Höhe [mm]	49
Pendellänge [mm]	4000
D-Ausschn. [mm]	100
Deckenstärke [mm]	1-20
Einbautiefe [mm]	120
Schutzart [IP]	IP20
Schutzklasse	Schutzklasse II
Nettogewicht [kg]	0,94
Farbe Leuchte	schwarz
RAL	9016
Farbe Adapter/Baldachin	schwarz
Kabel	transparent
EAN-Nummer	9010506310009
Anz Leuchten B16A	15

LICHTVERTEILUNGSKURVE



Die Werte sind Bemessungswerte. Leistung und Lichtstrom unterliegen initial einer Toleranz von +/- 10%. Toleranz der Farbtemperatur: +/- 150 K. Die Werte gelten wenn nicht anders angegeben für eine Umgebungstemperatur von 25°C.