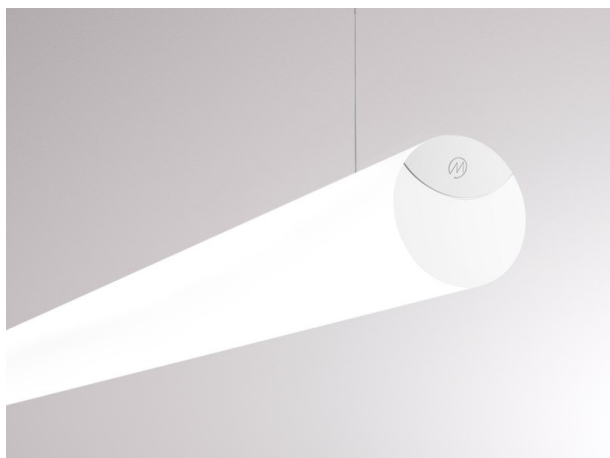


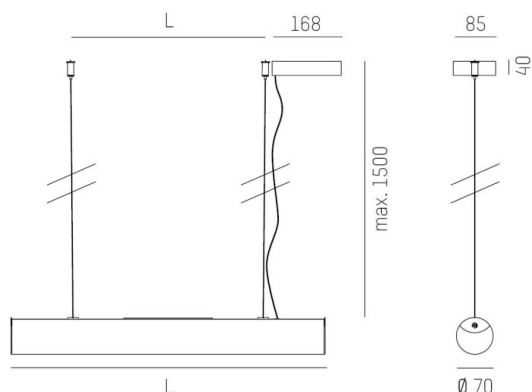
VALO

720-00231102355d

VALO PDI SOSPENSIONE in alluminio, bianco, simile a RAL 9016, coperchio in PMMA emissione luminosa diretto / indiretto, con alimentatore, max. 700mA, dimmerabilità: DALI, cavo trasparente, adattatore/basetta bianco, lunghezza del pendinamento 1500mm, IP20



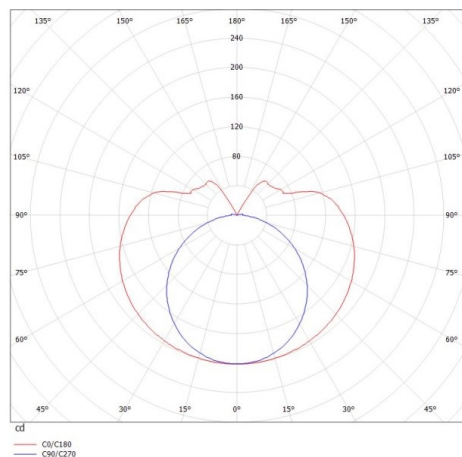
DISEGNO



DETTAGLI TECNICI

| | |
|---------------------------|------------------------|
| Potenza sistema [W] | 15 |
| tipo di lampadina | LED |
| flusso luminoso [lm] | 1170 |
| corrente second. [mA] | 700 |
| temperatura colore [K] | 2700K |
| CRI | >90 |
| Ottica | diffusore in PMMA |
| Designer | INHOUSE |
| Alimentatore | con alimentatore |
| area di emissione luce | diretta / indiretta |
| classe di tensione [V] | 220-240V 50/60HZ |
| Materiale | alluminio |
| lunghezza [mm] | 586,4 |
| lungh. sospens. [mm] | 1500 |
| diametro [mm] | 70 |
| classe di protezione [IP] | IP20 |
| classe di protezione I | classe di protezione I |
| resistenza agli urti | IK02 |
| peso netto [kg] | 2,88 |
| Colore lampada | bianco |
| RAL | 9016 |
| Colore adattatore/basetta | bianco |
| cavo | trasparente |
| cod.EAN | 9010506249323 |
| durata di vita [h] | L80 B10 50 000 |
| cl. efficienza energ. | E |
| quantità lampade B16A | 30 |

CURVA DISTRIBUZIONE LUCE



I valori indicati sono nominali. Tolleranza della potenza e del flusso luminoso +/- 10%. Tolleranza della temperatura colore: +/- 150 K. I valori sono riferiti ad una temperatura ambiente di 25°C, salvo diversa indicazione.