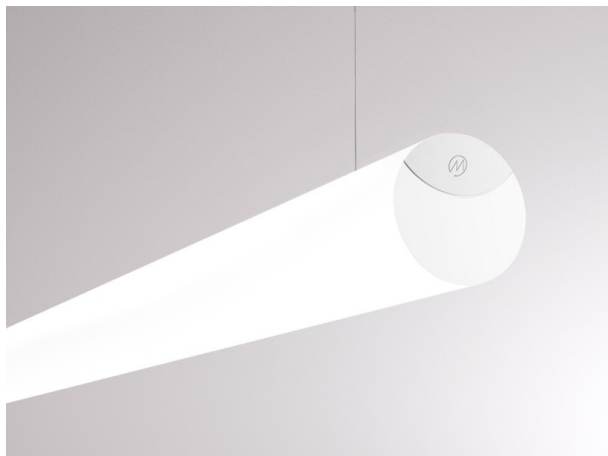


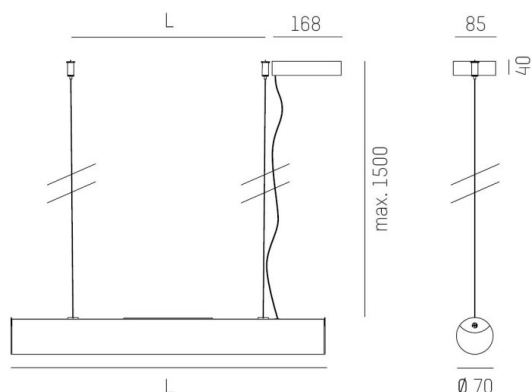
VALO

720-002331023550

VALO PDI SUSPENSION en aluminium, blanc, RAL 9016, diffuseur en PMMA émission direct/indirect, avec driver, max. 700mA, gradation: non dimmable, câble d'alimentation transparent, adaptateur/patère blanc, longueur de suspension 1500mm, IP20



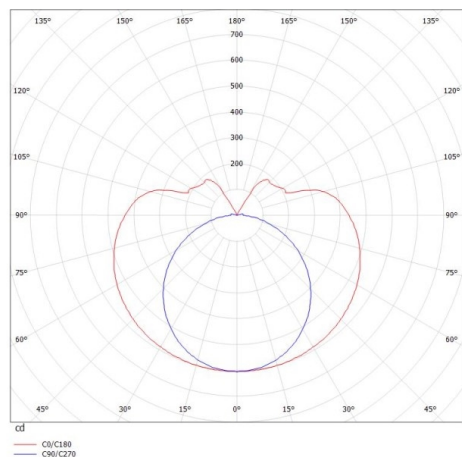
ILLUSTRATION



DONNÉES TECHNIQUES

Puissance système [W]	45
Source lumineuse	LED
Flux lumineux [lm]	3510
Intensité courant sec. [mA]	700
Température de couleur [K]	2700K
IRC	>90
Optique	diffuseur en PMMA
Driver	avec driver
Gradation	non dimmable
Emission de lumière	direct/indirect
Tension [V]	220-240V 50/60HZ
Matériel	aluminium
Longueur [mm]	1706
Longueur de câble [mm]	1500
Diamètre [mm]	70
Indice de protection [IP]	IP20
Classe de protection	classe de protection I
Indice de résistance aux chocs	IK02
Poids net [kg]	5,22
Couleur luminaire	blanc
RAL	9016
Couleur adaptateur/patère	blanc
Câble d'alimentation	transparent
N° EAN	9010506249521
Durée de vie [h]	L80 B10 50 000
Cl. d'efficacité énergétique	E
Nbre luminaires B16A	30

COURBE PHOTOMÉTRIQUE



Les valeurs indiquées sont des valeurs assignées. La puissance et le flux lumineux sous soumis à une tolérance d'environ 10 %. Tolérance de la température de couleur : +/- 150 K. Sauf indication contraire, les valeurs s'appliquent à une température ambiante de 25 °C.