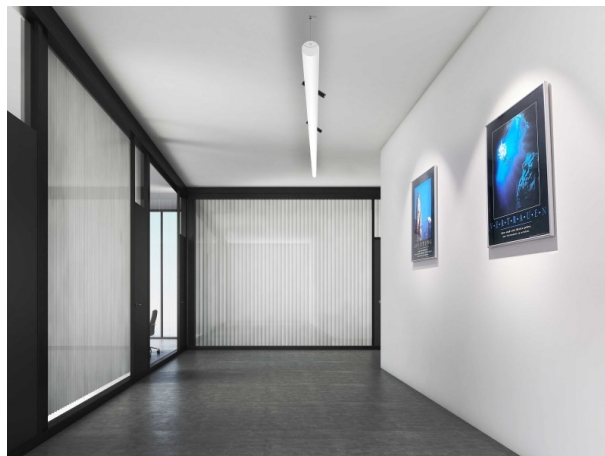
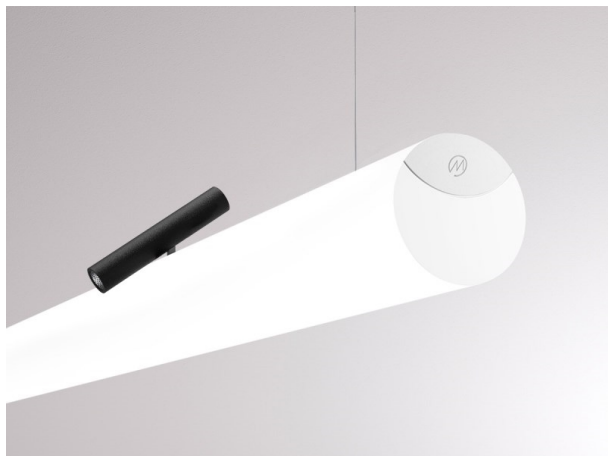


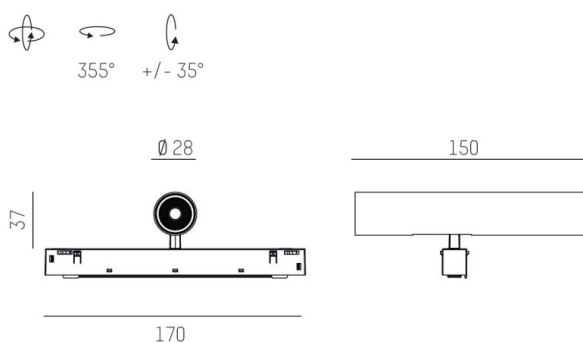
**VALO**

**720-00441012466d**

VALO SYSTEM SINGLE SPOT SPOT SUR MESURE noir, RAL 9005, réflecteur haute efficacité, métallisé sous vide, en plastique angle de rayonnement 24°, émission direct, rotatif sur 355°, pivotant sur 35°, avec driver, max. 350mA, gradation: DALI, adaptateur/patère blanc, IP20



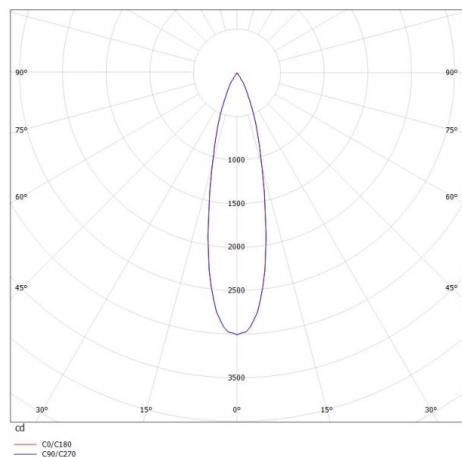
**ILLUSTRATION**



**DONNÉES TECHNIQUES**

Puissance système [W]	7
Source lumineuse	LED
Flux lumineux [lm]	730
Intensité courant sec. [mA]	350
Température de couleur [K]	4000K
IRC	>90
Optique	réflecteur métallisé sous vide en plastique
Driver	avec driver
Emission de lumière	direct
Angle de rayonnement [°]	24°
Tension [V]	48 VDC
Longueur [mm]	170
Largeur [mm]	150
Hauteur [mm]	37
Diamètre [mm]	28
Indice de protection [IP]	IP20
Classe de protection	classe de protection II
Indice de résistance aux chocs	IK04
Poids net [kg]	0,55
Couleur luminaire	noir
RAL	9005
Couleur adaptateur/patère	blanc
N° EAN	9010506239188
Durée de vie [h]	L80 B10 50 000
Cl. d'efficacité énergétique	D

**COURBE PHOTOMÉTRIQUE**



Les valeurs indiquées sont des valeurs assignées. La puissance et le flux lumineux sous soumis à une tolérance d'environ 10 %. Tolérance de la température de couleur : +/- 150 K. Sauf indication contraire, les valeurs s'appliquent à une température ambiante de 25 °C.