

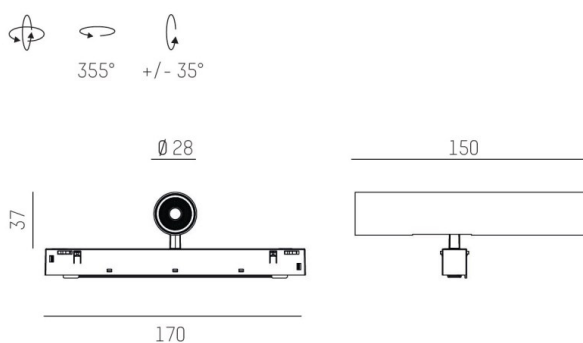
**VALO**

**720-00441034755b**

VALO SYSTEM SINGLE SPOT SPOT SUR MESURE blanc, RAL 9016, réflecteur haute efficacité, métallisé sous vide, en plastique angle de rayonnement 38°, émission direct, rotatif sur 355°, pivotant sur 35°, avec driver, max. 350mA, gradation: Smart bluetooth, adaptateur/patère blanc, IP20



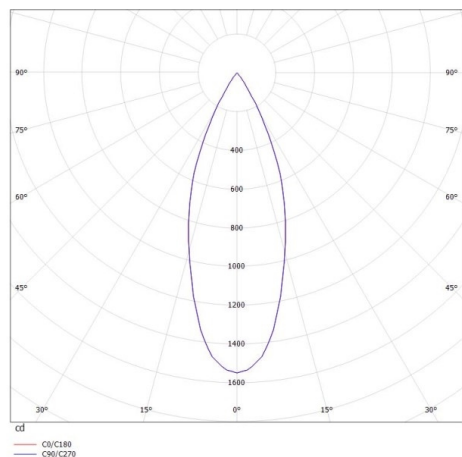
**ILLUSTRATION**



**DONNÉES TECHNIQUES**

|                                |   |
|--------------------------------|---|
| Puissance système [W]          | 7   |
| Source lumineuse               | LED   |
| Flux lumineux [lm]             | 660   |
| Intensité courant sec. [mA]    | 350   |
| Température de couleur [K]     | 3500K                                       |
| IRC                            | PREMIUM>90                                  |
| Optique                        | réflecteur métallisé sous vide en plastique |
| Driver                         | avec driver                                 |
| Emission de lumière            | direct                                      |
| Angle de rayonnement [°]       | 38°   |
| Tension [V]                    | 48 VDC                                      |
| Longueur [mm]                  | 170   |
| Largeur [mm]                   | 150   |
| Hauteur [mm]                   | 37  |
| Diamètre [mm]                  | 28  |
| Indice de protection [IP]      | IP20  |
| Classe de protection           | classe de protection II                     |
| Indice de résistance aux chocs | IK04  |
| Poids net [kg]                 | 0,16  |
| Couleur luminaire              | blanc                                       |
| RAL                            | 9016  |
| Couleur adaptateur/patère      | blanc                                       |
| N° EAN                         | 9010506239379                               |
| Durée de vie [h]               | L80 B10 50 000                              |
| Cl. d'efficacité énergétique   | D   |

**COURBE PHOTOMÉTRIQUE**



Les valeurs indiquées sont des valeurs assignées. La puissance et le flux lumineux sous soumis à une tolérance d'environ 10 %. Tolérance de la température de couleur : +/- 150 K. Sauf indication contraire, les valeurs s'appliquent à une température ambiante de 25 °C.