

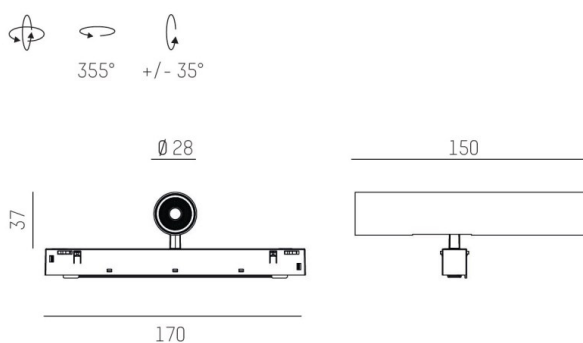
VALO

720-00441034955b

VALO SYSTEM SINGLE SPOT SPOT SUR MESURE blanc, RAL 9016, réflecteur haute efficacité, métallisé sous vide, en plastique angle de rayonnement 38°, émission direct, rotatif sur 355°, pivotant sur 35°, avec driver, max. 350mA, gradation: Smart bluetooth, adaptateur/patère blanc, IP20



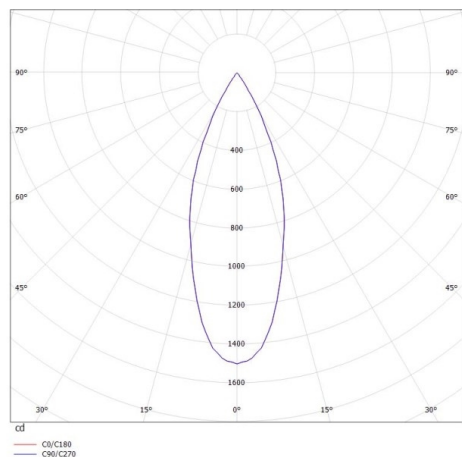
ILLUSTRATION



DONNÉES TECHNIQUES

| | |
|--------------------------------|---|
| Puissance système [W] | 7 |
| Source lumineuse | LED |
| Flux lumineux [lm] | 640 |
| Intensité courant sec. [mA] | 350 |
| Température de couleur [K] | 3000K |
| IRC | PREMIUM>90 |
| Optique | réflecteur métallisé sous vide en plastique |
| Driver | avec driver |
| Emission de lumière | direct |
| Angle de rayonnement [°] | 38° |
| Tension [V] | 48 VDC |
| Longueur [mm] | 170 |
| Largeur [mm] | 150 |
| Hauteur [mm] | 37 |
| Diamètre [mm] | 28 |
| Indice de protection [IP] | IP20 |
| Classe de protection | classe de protection II |
| Indice de résistance aux chocs | IK04 |
| Poids net [kg] | 0,16 |
| Couleur luminaire | blanc |
| RAL | 9016 |
| Couleur adaptateur/patère | blanc |
| N° EAN | 9010506239386 |
| Durée de vie [h] | L80 B10 50 000 |
| Cl. d'efficacité énergétique | D |

COURBE PHOTOMÉTRIQUE



Les valeurs indiquées sont des valeurs assignées. La puissance et le flux lumineux sous soumis à une tolérance d'environ 10 %. Tolérance de la température de couleur : +/- 150 K. Sauf indication contraire, les valeurs s'appliquent à une température ambiante de 25 °C.