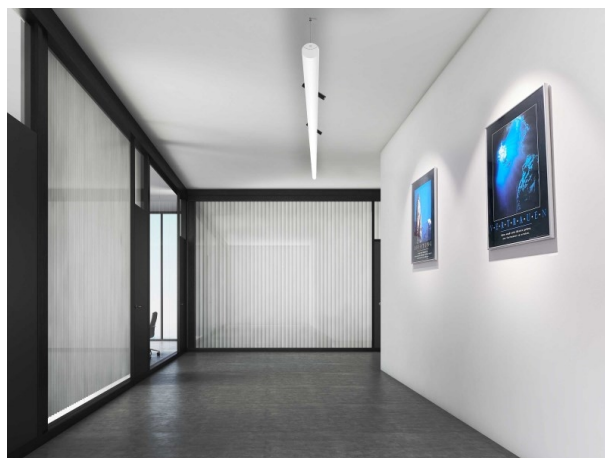
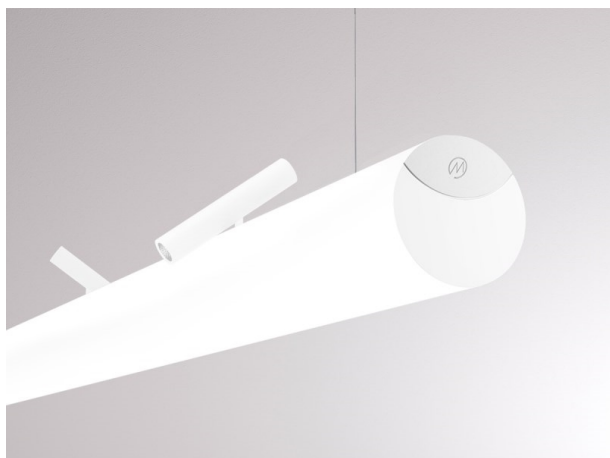


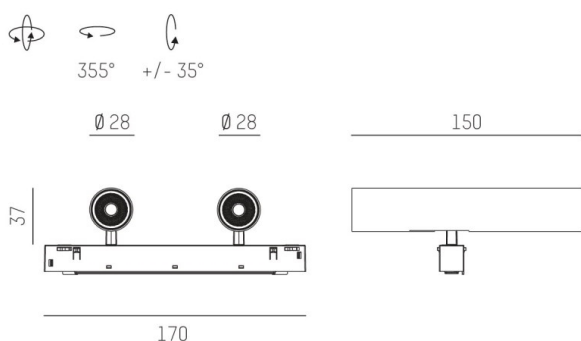
VALO

720-004420143550

VALO SYSTEM DOUBLE SPOT PROIETTORE PER SISTEMI bianco, simile a RAL 9016, riflettore in plastica purissima sottovuoto di elevata efficienza energetica fascio 24°, emissione luminosa diretta, girevole 355°, orientabile 35°, con alimentatore, max. 350mA, dimmerabilità: non dimmerabile, adattatore/basetta bianco, IP20



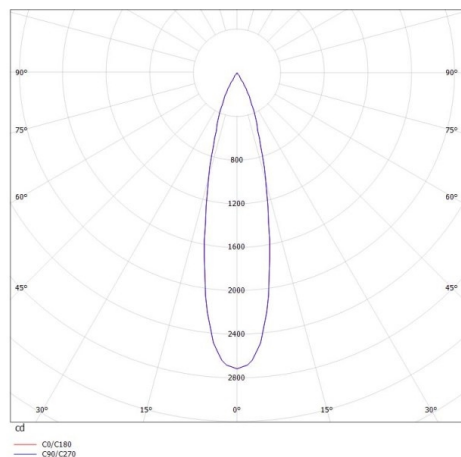
DISEGNO



DETTAGLI TECNICI

Potenza sistema [W]	14
tipo di lampadina	LED
flusso luminoso [lm]	1320
corrente second. [mA]	350
temperatura colore [K]	2700K
CRI	PREMIUM>90
Ottica	riflettore in plastica purissima sottovuoto
Designer	INHOUSE
Alimentatore	con alimentatore
Dimmerabilità	non dimmerabile
area di emissione luce	diretta
ang.del fascio lumin.[°]	24°
classe di tensione [V]	48 VDC
lunghezza [mm]	170
larghezza [mm]	150
altezza [mm]	37
diametro [mm]	28
classe di protezione[IP]	IP20
classe di protezione	classe di protezione II
resistenza agli urti	IK04
peso netto [kg]	0,27
Colore lampada	bianco
RAL	9016
Colore adattatore/basetta	bianco
cod.EAN	9010506239485
durata di vita [h]	L80 B10 50 000
cl. efficienza energ.	D

CURVA DISTRIBUZIONE LUCE



I valori indicati sono nominali. Tolleranza della potenza e del flusso luminoso +/- 10%. Tolleranza della temperatura colore: +/- 150 K. I valori sono riferiti ad una temperatura ambiente di 25°C, salvo diversa indicazione.