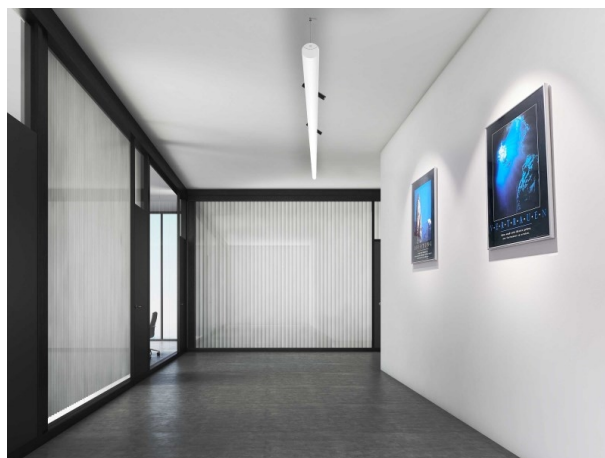
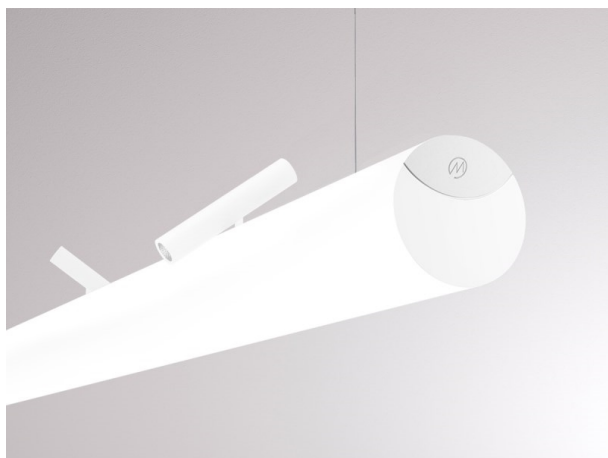


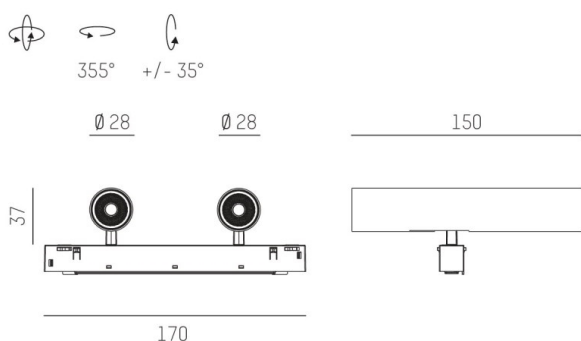
VALO

720-004420149550

VALO SYSTEM DOUBLE SPOT PROIETTORE PER SISTEMI bianco, simile a RAL 9016, riflettore in plastica purissima sottovuoto di elevata efficienza energetica fascio 24°, emissione luminosa diretta, girevole 355°, orientabile 35°, con alimentatore, max. 350mA, dimmerabilità: non dimmerabile, adattatore/basetta bianco, IP20



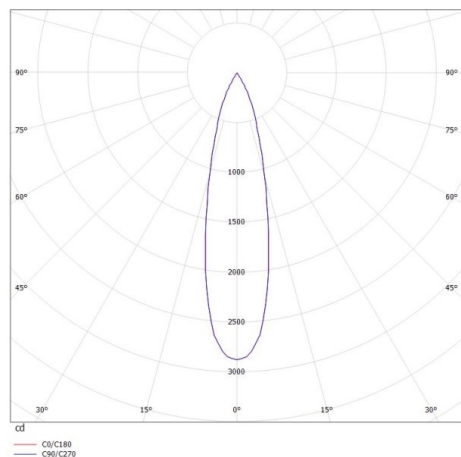
DISEGNO



DETTAGLI TECNICI

| | |
|---------------------------|---|
| Potenza sistema [W] | 14 |
| tipo di lampadina | LED |
| flusso luminoso [lm] | 1400 |
| corrente second. [mA] | 350 |
| temperatura colore [K] | 3000K |
| CRI | PREMIUM>90 |
| Ottica | riflettore in plastica purissima sottovuoto |
| Designer | INHOUSE |
| Alimentatore | con alimentatore |
| Dimmerabilità | non dimmerabile |
| area di emissione luce | diretta |
| ang.del fascio lumin.[°] | 24° |
| classe di tensione [V] | 48 VDC |
| lunghezza [mm] | 170 |
| larghezza [mm] | 150 |
| altezza [mm] | 37 |
| diametro [mm] | 28 |
| classe di protezione[IP] | IP20 |
| classe di protezione | classe di protezione II |
| resistenza agli urti | IK04 |
| peso netto [kg] | 0,27 |
| Colore lampada | bianco |
| RAL | 9016 |
| Colore adattatore/basetta | bianco |
| cod.EAN | 9010506239522 |
| durata di vita [h] | L80 B10 50 000 |
| cl. efficienza energ. | D |

CURVA DISTRIBUZIONE LUCE



I valori indicati sono nominali. Tolleranza della potenza e del flusso luminoso +/- 10%. Tolleranza della temperatura colore: +/- 150 K. I valori sono riferiti ad una temperatura ambiente di 25°C, salvo diversa indicazione.