

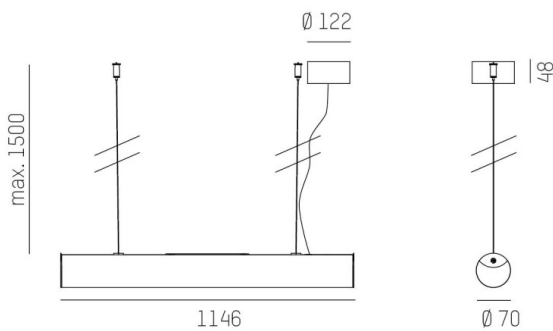
VALO

720-00732102455d

VALO HV PDI HÄNGELEUCHTE aus Aluminium, weiß, ähnlich RAL 9016, PMMA Abdeckung Lichtaustritt direkt/ - indirekt, mit Betriebsgerät, max. 700mA, Dimmbarkeit: DALI, Push, Kabel transparent, Adapter/Baldachin weiß, Pendellänge 1500mm, IP20,



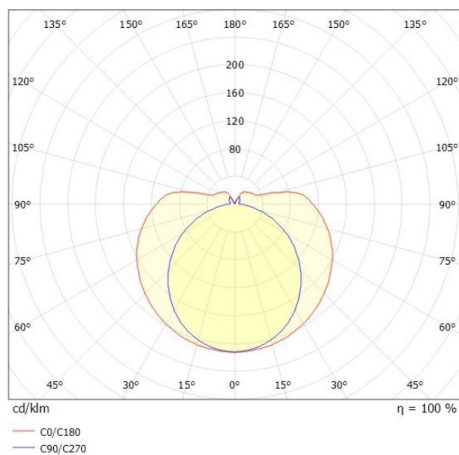
SKIZZE



TECHNISCHE DETAILS

Systemleistung [W]	26
Leuchtmittel	LED
Lichtstrom [lm]	3000
Strom Sek. [mA]	700
Lichtfarbe [K]	4000K
CRI	>90
Optik	PMMA Abdeckung
Designer	INHOUSE
Betriebsgerät	mit Betriebsgerät
Dimmbarkeit	DALI, Push
Lichtaustritt	direkt/ - indirekt
Spannung [V]	220-240V 50/60HZ
Material	Aluminium
Pendellänge [mm]	1500
Durchmesser [mm]	70
Schutzart [IP]	IP20
Schutzklasse	Schutzklasse II
Stoßfestigkeit	IK02
Nettogewicht [kg]	1,86
Farbe Leuchte	weiß
RAL	9016
Farbe Adapter/Baldachin	weiß
Kabel	transparent
EAN-Nummer	9010506841657
Lebensdauer [h]	L80 B10 50 000
Energieeffizienzkl.	E
Anz Leuchten B16A	50

LICHTVERTEILUNGSKURVE



Die Werte sind Bemessungswerte. Leistung und Lichtstrom unterliegen initial einer Toleranz von +/- 10%. Toleranz der Farbtemperatur: +/- 150 K. Die Werte gelten wenn nicht anders angegeben für eine Umgebungstemperatur von 25°C.