

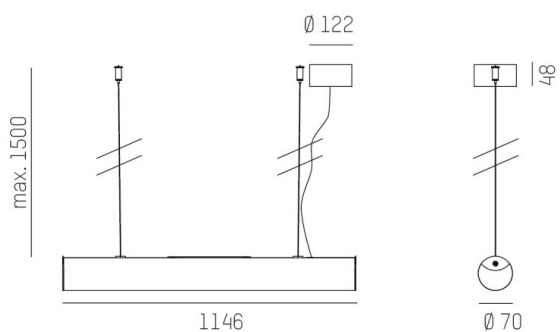
VALO

720-00732102955d

VALO HV PDI SOSPENSIONE in alluminio, bianco, simile a RAL 9016, coperchio in PMMA emissione luminosa diretta / indiretta, con alimentatore, max. 700mA, dimmerabilità: DALI, Push, cavo trasparente, adattatore/basetta bianco, lunghezza del pendinamento 1500mm, IP20



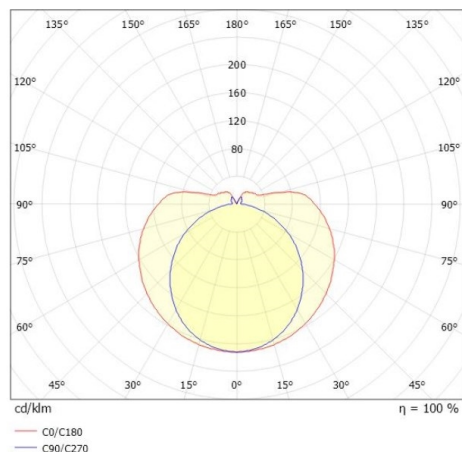
DISEGNO



DETTAGLI TECNICI

Potenza sistema [W]	26
tipo di lampadina	LED
flusso luminoso [lm]	3000
corrente second. [mA]	700
temperatura colore [K]	3000K
CRI	>90
Ottica	diffusore in PMMA
Designer	INHOUSE
Alimentatore	con alimentatore
area di emissione luce	diretta / indiretta
classe di tensione [V]	220-240V 50/60HZ
Materiale	alluminio
lungh. sospens. [mm]	1500
diametro [mm]	70
classe di protezione [IP]	IP20
classe di protezione	classe di protezione II
resistenza agli urti	IK02
peso netto [kg]	1,86
Colore lampada	bianco
RAL	9016
Colore adattatore/basetta	bianco
cavo	trasparente
cod.EAN	9010506841688
durata di vita [h]	L80 B10 50 000
cl. efficienza energ.	E
quantità lampade B16A	50

CURVA DISTRIBUZIONE LUCE



I valori indicati sono nominali. Tolleranza della potenza e del flusso luminoso +/- 10%. Tolleranza della temperatura colore: +/- 150 K. I valori sono riferiti ad una temperatura ambiente di 25°C, salvo diversa indicazione.