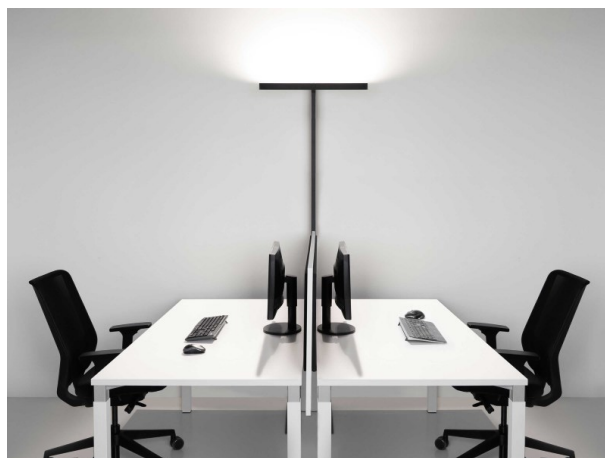


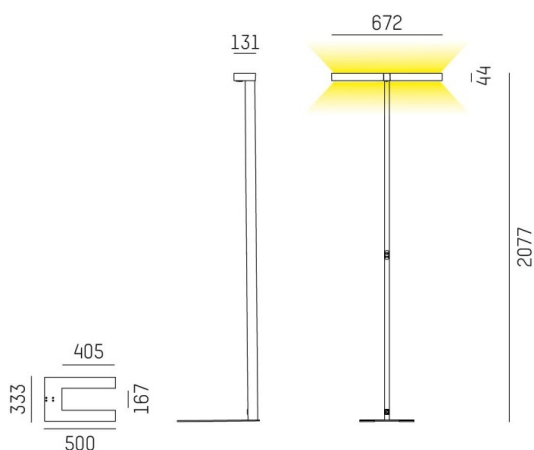
CONCEPT

723-001130319550

CONCEPT DOUBLE F PIANTANA in alluminio, bianco, simile a RAL 9016, riflettore a microfacette fascio per postazione di lavoro doppia, emissione luminosa diretto / indiretto 30:70, UGR <19, con alimentatore, max. 1500mA, dimmerabile: non dimmerabile, cavo nero, IP20 Interruttore a membrana con collegamento USB (max.1A)



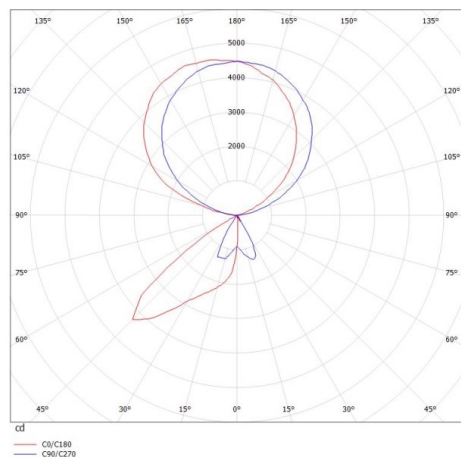
DISEGNO



DETTAGLI TECNICI

Potenza sistema [W]	140
tipo di lampadina	LED
flusso luminoso [lm]	14800
corrente second. [mA]	1500
temperatura colore [K]	3000K
CRI	>80
UGR	<19
Ottica	riflettore a microfacette
Designer	INHOUSE
Alimentatore	con alimentatore
Dimmerabilità	non dimmerabile
area di emissione luce	diretta / indiretta 30:70
ang.del fascio lumin.[°]	für Doppelarbeitsplatz
classe di tensione [V]	220-240V AC/DC
Materiale	alluminio
lunghezza [mm]	672
larghezza [mm]	131
altezza [mm]	2077
classe di protezione [IP]	IP20
classe di protezione	classe di protezione I
peso netto [kg]	14,96
Colore lampada	bianco
RAL	9016
cavo	nero
cod.EAN	9010506308419
durata di vita [h]	L80 B10 50 000
cl. efficienza energ.	D
quantità lampade B16A	24

CURVA DISTRIBUZIONE LUCE



I valori indicati sono nominali. Tolleranza della potenza e del flusso luminoso +/- 10%. Tolleranza della temperatura colore: +/- 150 K. I valori sono riferiti ad una temperatura ambiente di 25°C, salvo diversa indicazione.