

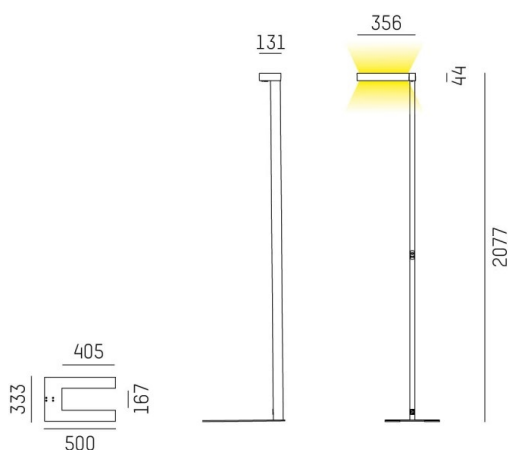
CONCEPT

723-10111011466m

CONCEPT LEFT F PIANTANA in alluminio, nero, simile a RAL 9005, riflettore a microfacette fascio per postazione di lavoro singola, emissione luminosa diretto / indiretto 30:70, UGR <19, con alimentatore, max. 1500mA, dimmerabilità: motion swarm, con sensore di movimento, controllo della luce diurna e funzione swarm, cavo nero, IP20 modalità out of the box - con controllo della luce diurna e rilevazione del movimento attivi



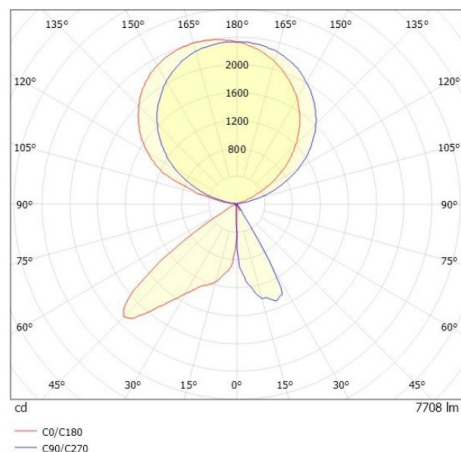
DISEGNO



DETTAGLI TECNICI

Potenza sistema [W]	70
tipo di lampadina	LED
flusso luminoso [lm]	7710
corrente second. [mA]	1500
temperatura colore [K]	4000K
CRI	>80
UGR	<19
Ottica	riflettore a microfacette
Designer	INHOUSE
Alimentatore	con alimentatore
Dimmerabilità	motion swarm
sensore di movimento	con sensore di movimento, controllo della luce diurna e funzione swarm
area di emissione luce	diretta / indiretta 30:70
ang.del fascio lumin.[°]	für Einzelarbeitsplatz
classe di tensione [V]	220-240V AC/DC
Materiale	alluminio
lunghezza [mm]	355
larghezza [mm]	131
altezza [mm]	2077
classe di protezione[IP]	IP20
classe di protezione	classe di protezione I
peso netto [kg]	12,32
Colore lampada	nero
RAL	9005
cavo	nero
cod.EAN	9010506849363
durata di vita [h]	L80 B10 50 000
cl. efficienza energ.	D
quantità lampade B16A	18

CURVA DISTRIBUZIONE LUCE



I valori indicati sono nominali. Tolleranza della potenza e del flusso luminoso +/- 10%. Tolleranza della temperatura colore: +/- 150 K. I valori sono riferiti ad una temperatura ambiente di 25°C, salvo diversa indicazione.