

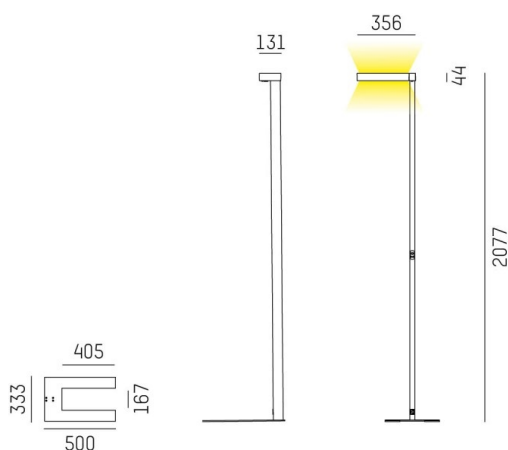
CONCEPT

723-10111011955m

CONCEPT LEFT F LAMPADAIRE en aluminium, blanc, RAL 9016, réflecteur à micro-facettes de forme spéciale angle de rayonnement pour poste de travail individuel, émission direct/indirect 30:70, UGR <19, avec driver, max. 1500mA, gradation: motion swarm, avec détecteur de mouvement, gestion selon l'apport de lumière naturelle et fonction intelligence en essaim, câble d'alimentation noir, IP20 mode « out of the box » ζ avec détecteur de présence et gestion selon la lumière du jour activés



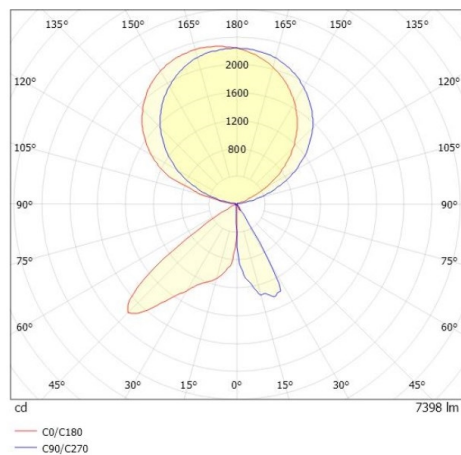
ILLUSTRATION



DONNÉES TECHNIQUES

Puissance système [W]	70
Source lumineuse	LED
Flux lumineux [lm]	7400
Intensité courant sec. [mA]	1500
Température de couleur [K]	3000K
IRC	>80
UGR	<19
Optique	réflecteur à micro-facettes de forme spéciale
Driver	avec driver
Gradation	motion swarm
Capteur	avec détecteur de mouvement, gestion selon l'apport de lumière naturelle et fonction intelligence en essaim
Emission de lumière	direct/indirect 30:70
Angle de rayonnement [°]	für Einzelarbeitsplatz
Tension [V]	220-240V AC/DC
Matériel	aluminium
Longueur [mm]	355
Largeur [mm]	131
Hauteur [mm]	2077
Indice de protection [IP]	IP20
Classe de protection	classe de protection I
Poids net [kg]	12,32
Couleur luminaire	blanc
RAL	9016
Câble d'alimentation	noir
N° EAN	9010506849370
Durée de vie [h]	L80 B10 50 000
Cl. d'efficacité énergétique	D
Nbre luminaires B16A	18

COURBE PHOTOMÉTRIQUE



Les valeurs indiquées sont des valeurs assignées. La puissance et le flux lumineux sous soumis à une tolérance d'environ 10 %. Tolérance de la température de couleur : +/- 150 K. Sauf indication contraire, les valeurs s'appliquent à une température ambiante de 25 °C.