

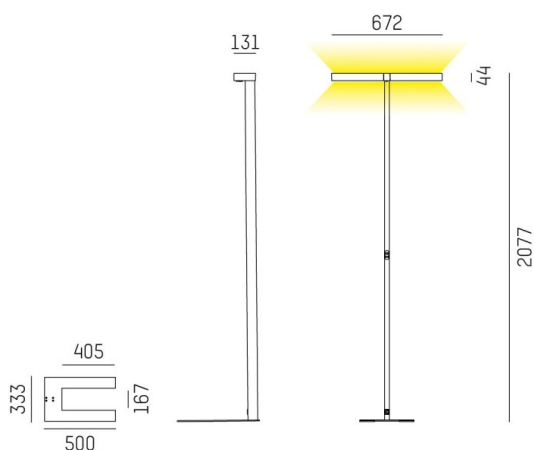
CONCEPT

723-10113031466m

CONCEPT DOUBLE F PIANTANA in alluminio, nero, simile a RAL 9005, riflettore a microfacette fascio per postazione di lavoro doppia, emissione luminosa diretto / indiretto 30:70, UGR <19, con alimentatore, max. 1500mA, dimmerabilità: motion swarm, con sensore di movimento, controllo della luce diurna e funzione swarm, cavo nero, IP20 modalità out of the box - con controllo della luce diurna e rilevazione del movimento attivi



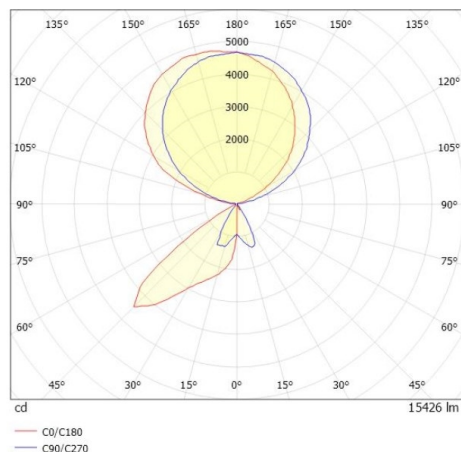
DISEGNO



DETTAGLI TECNICI

|                          |  |
|--------------------------|--|
| Potenza sistema [W]      | 140  |
| tipo di lampadina        | LED  |
| flusso luminoso [lm]     | 15420  |
| corrente second. [mA]    | 1500   |
| temperatura colore [K]   | 4000K  |
| CRI                      | >80  |
| UGR                      | <19  |
| Ottica                   | riflettore a microfacette  |
| Designer                 | INHOUSE  |
| Alimentatore             | con alimentatore   |
| Dimmerabilità            | motion swarm   |
| sensore di movimento     | con sensore di movimento, controllo della luce diurna e funzione swarm |
| area di emissione luce   | diretta / indiretta 30:70  |
| ang.del fascio lumin.[°] | für Doppelarbeitsplatz   |
| classe di tensione [V]   | 220-240V AC/DC   |
| Materiale                | alluminio  |
| lunghezza [mm]           | 672  |
| larghezza [mm]           | 131  |
| altezza [mm]             | 2077   |
| classe di protezione[IP] | IP20   |
| classe di protezione     | classe di protezione I   |
| peso netto [kg]          | 14,57  |
| Colore lampada           | nero   |
| RAL                      | 9005   |
| cavo                     | nero   |
| cod.EAN                  | 9010506849448  |
| durata di vita [h]       | L80 B10 50 000   |
| cl. efficienza energ.    | D  |
| quantità lampade B16A    | 18   |

CURVA DISTRIBUZIONE LUCE



I valori indicati sono nominali. Tolleranza della potenza e del flusso luminoso +/- 10%. Tolleranza della temperatura colore: +/- 150 K. I valori sono riferiti ad una temperatura ambiente di 25°C, salvo diversa indicazione.