

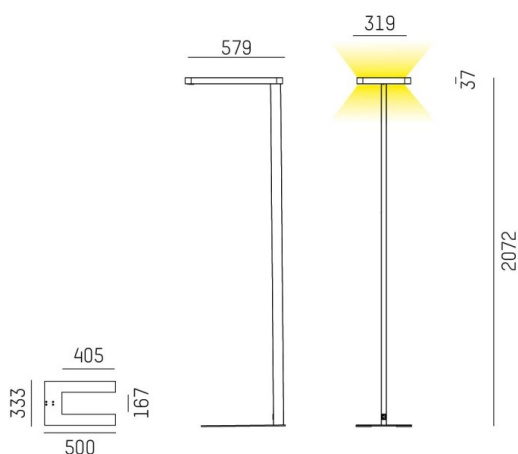
SYSTEM02.1

725-04001301406t

SYSTEM 02.1 F PIANTANA in alluminio pressofuso, nero, simile a RAL 9005, emissione luminosa diretto / indiretto 30:70, UGR <19, con alimentatore, max. 350mA, dimmerabilità: Push Dim, cavo nero, IP20 interruttore a bilico



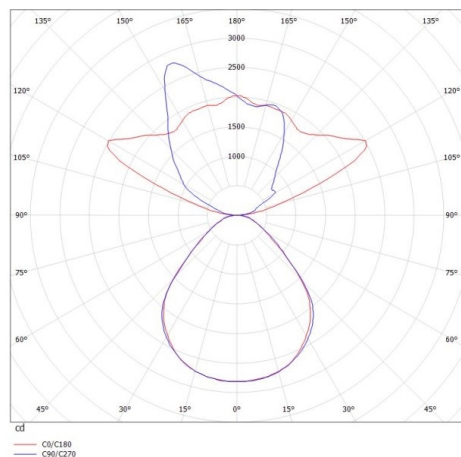
DISEGNO



DETTAGLI TECNICI

Potenza sistema [W]	93
tipo di lampadina	LED
flusso luminoso [lm]	14290
corrente second. [mA]	350
temperatura colore [K]	4000K
CRI	>80
UGR	<19
Designer	INHOUSE
Alimentatore	con alimentatore
area di emissione luce	diretta / indiretta 30:70
classe di tensione [V]	220-240V AC/DC
Materiale	alluminio pressofuso
lunghezza [mm]	579,7
larghezza [mm]	319
altezza [mm]	2072
classe di protezione [IP]	IP20
classe di protezione I	classe di protezione I
peso netto [kg]	12,86
Colore lampada	nero
RAL	9005
cavo	nero
cod.EAN	9010506291872
durata di vita [h]	L80 B10 50 000
cl. efficienza energ.	D
quantità lampade B16A	18

CURVA DISTRIBUZIONE LUCE



I valori indicati sono nominali. Tolleranza della potenza e del flusso luminoso +/- 10%. Tolleranza della temperatura colore: +/- 150 K. I valori sono riferiti ad una temperatura ambiente di 25°C, salvo diversa indicazione.