

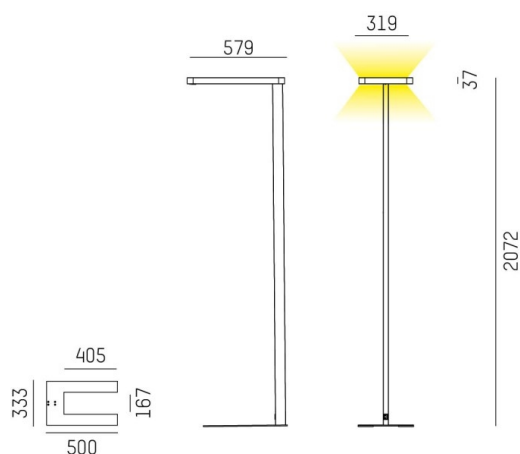
SYSTEM02.1

725-04001301906t

SYSTEM 02.1 F PIANTANA in alluminio pressofuso, nero, simile a RAL 9005, emissione luminosa diretto / indiretto 30:70, UGR <19, con alimentatore, max. 350mA, dimmerabilità: Push Dim, cavo nero, IP20 interruttore a bilico



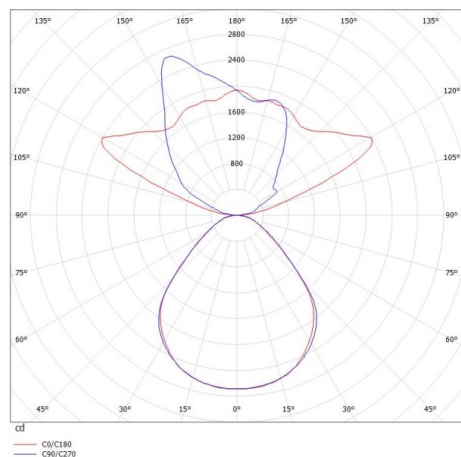
DISEGNO



DETTAGLI TECNICI

|                           |                           |
|---------------------------|---------------------------|
| Potenza sistema [W]       | 93                        |
| tipo di lampadina         | LED                       |
| flusso luminoso [lm]      | 13640                     |
| corrente second. [mA]     | 350                       |
| temperatura colore [K]    | 3000K                     |
| CRI                       | >80                       |
| UGR                       | <19                       |
| Designer                  | INHOUSE                   |
| Alimentatore              | con alimentatore          |
| area di emissione luce    | diretta / indiretta 30:70 |
| classe di tensione [V]    | 220-240V AC/DC            |
| Materiale                 | alluminio pressofuso      |
| lunghezza [mm]            | 579,7                     |
| larghezza [mm]            | 319                       |
| altezza [mm]              | 2072                      |
| classe di protezione [IP] | IP20                      |
| classe di protezione I    | classe di protezione I    |
| peso netto [kg]           | 12,86                     |
| Colore lampada            | nero                      |
| RAL                       | 9005                      |
| cavo                      | nero                      |
| cod.EAN                   | 9010506291889             |
| durata di vita [h]        | L80 B10 50 000            |
| cl. efficienza energ.     | D                         |
| quantità lampade B16A     | 18                        |

CURVA DISTRIBUZIONE LUCE



I valori indicati sono nominali. Tolleranza della potenza e del flusso luminoso +/- 10%. Tolleranza della temperatura colore: +/- 150 K. I valori sono riferiti ad una temperatura ambiente di 25°C, salvo diversa indicazione.