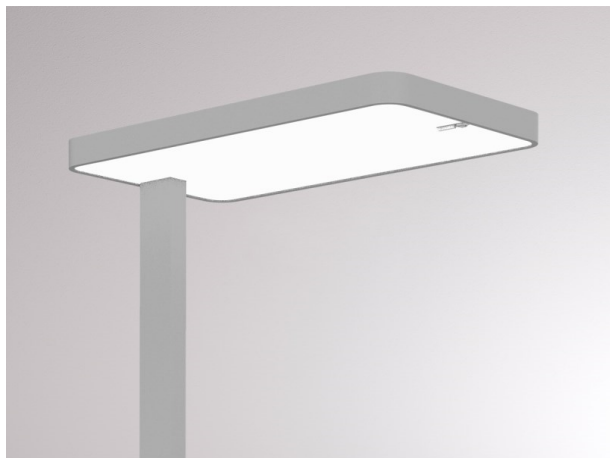


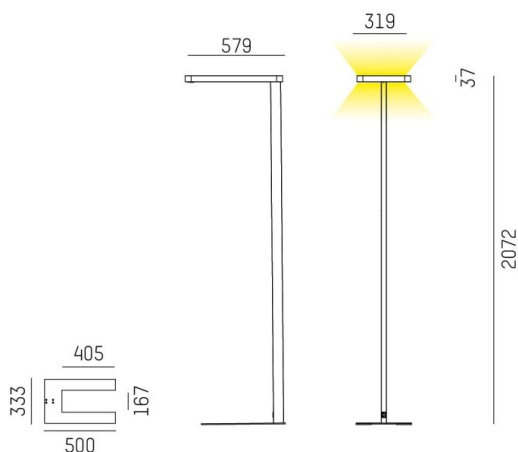
SYSTEM02.1

725-04001301908k

SYSTEM 02.1 F LAMPADAIRE en profilé d'aluminium extrudé, nature anodisé, RAL 9006, émission direct/indirect 30:70, UGR <19, avec driver, max. 350mA, gradation: motion daylight, avec détecteur de mouvement et gestion selon l'apport de lumière naturelle, câble d'alimentation noir, IP20 bouton à bascule



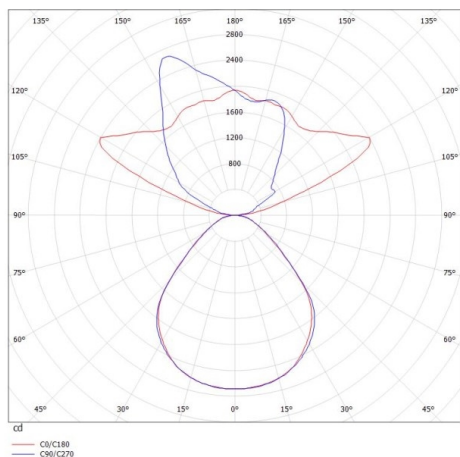
ILLUSTRATION



DONNÉES TECHNIQUES

Puissance système [W]	93
Source lumineuse	LED
Flux lumineux [lm]	13640
Intensité courant sec. [mA]	350
Température de couleur [K]	3000K
IRC	>80
UGR	<19
Driver	avec driver
Capteur	avec détecteur de mouvement et gestion selon l'apport de lumière naturelle
Emission de lumière	direct/indirect 30:70
Tension [V]	220-240V AC/DC
Matériel	profilé d'aluminium extrudé
Longueur [mm]	579,7
Largeur [mm]	319
Hauteur [mm]	2072
Indice de protection [IP]	IP20
Classe de protection	classe de protection I
Poids net [kg]	13,32
Couleur luminaire	nature anodisé
RAL	9006
Câble d'alimentation	noir
N° EAN	9010506348248
Durée de vie [h]	L80 B10 50 000
Cl. d'efficacité énergétique	D
Nbre luminaires B16A	18

COURBE PHOTOMÉTRIQUE



Les valeurs indiquées sont des valeurs assignées. La puissance et le flux lumineux sous soumis à une tolérance d'environ 10 %. Tolérance de la température de couleur : +/- 150 K. Sauf indication contraire, les valeurs s'appliquent à une température ambiante de 25 °C.