

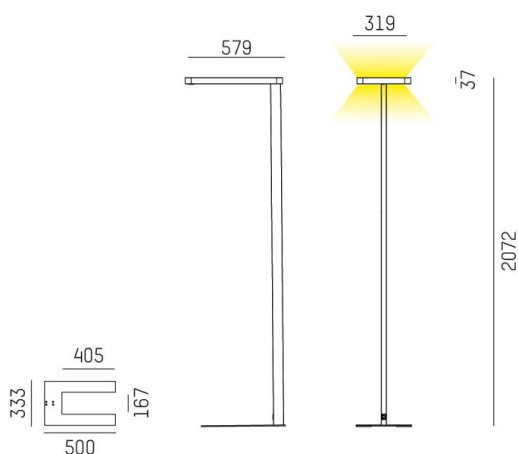
SYSTEM02.1

725-04001301908t

SYSTEM 02.1 F PIANTANA in alluminio pressofuso, anodizzato naturale, simile a RAL 9006, emissione luminosa diretto / indiretto 30:70, UGR <19, con alimentatore, max. 350mA, dimmerabilità: Push Dim, cavo nero, IP20 interruttore a bilico



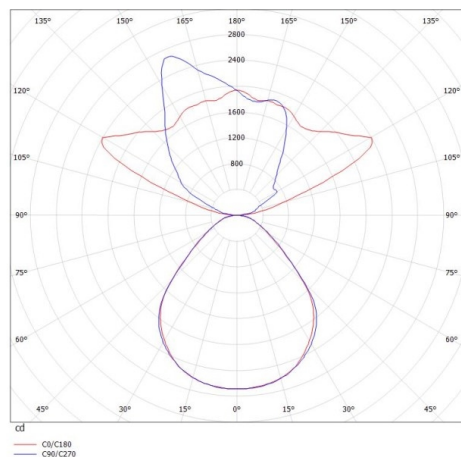
DISEGNO



DETTAGLI TECNICI

| | |
|--------------------------|---------------------------|
| Potenza sistema [W] | 93 |
| tipo di lampadina | LED |
| flusso luminoso [lm] | 13640 |
| corrente second. [mA] | 350 |
| temperatura colore [K] | 3000K |
| CRI | >80 |
| UGR | <19 |
| Designer | INHOUSE |
| Alimentatore | con alimentatore |
| area di emissione luce | diretta / indiretta 30:70 |
| classe di tensione [V] | 220-240V AC/DC |
| Materiale | alluminio pressofuso |
| lunghezza [mm] | 579,7 |
| larghezza [mm] | 319 |
| altezza [mm] | 2072 |
| classe di protezione[IP] | IP20 |
| classe di protezione I | classe di protezione I |
| peso netto [kg] | 12,86 |
| Colore lampada | anodizzato naturale |
| RAL | 9006 |
| cavo | nero |
| cod.EAN | 9010506291919 |
| durata di vita [h] | L80 B10 50 000 |
| cl. efficienza energ. | D |
| quantità lampade B16A | 18 |

CURVA DISTRIBUZIONE LUCE



I valori indicati sono nominali. Tolleranza della potenza e del flusso luminoso +/- 10%. Tolleranza della temperatura colore: +/- 150 K. I valori sono riferiti ad una temperatura ambiente di 25°C, salvo diversa indicazione.