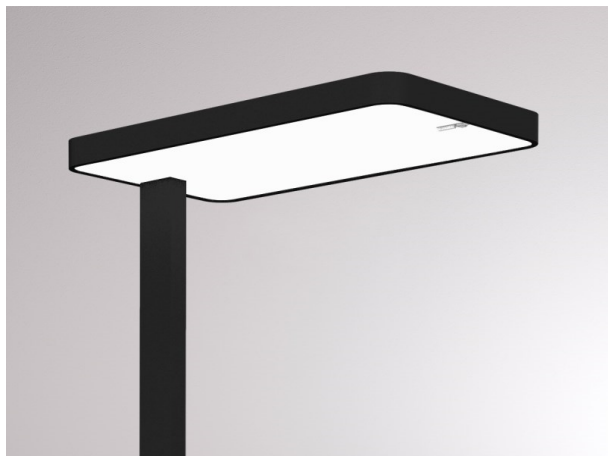


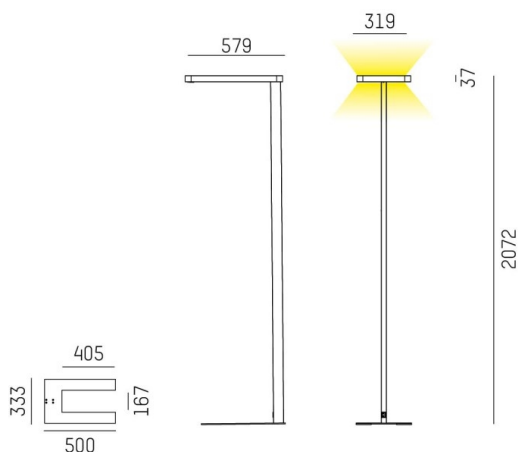
SYSTEM02.1

725-14001301406m

SYSTEM 02.1 F PIANTANA in alluminio pressofuso, nero, simile a RAL 9005, emissione luminosa diretto / indiretto 30:70, UGR <19, con alimentatore, max. 350mA, dimmerabilità: motion swarm, con sensore di movimento, controllo della luce diurna e funzione swarm, cavo nero, IP20 modalità out of the box - con controllo della luce diurna e rilevazione del movimento attivi



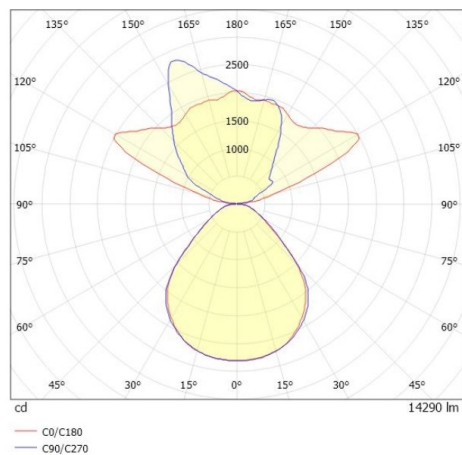
DISEGNO



DETTAGLI TECNICI

Potenza sistema [W]	93
tipo di lampadina	LED
flusso luminoso [lm]	14290
corrente second. [mA]	350
temperatura colore [K]	4000K
CRI	>80
UGR	<19
Designer	INHOUSE
Alimentatore	con alimentatore
Dimmerabilità	motion swarm
sensore di movimento	con sensore di movimento, controllo della luce diurna e funzione swarm
area di emissione luce	diretta / indiretta 30:70
classe di tensione [V]	220-240V AC/DC
Materiale	alluminio pressofuso
lunghezza [mm]	579
larghezza [mm]	319
altezza [mm]	2072
classe di protezione[IP]	IP20
classe di protezione	classe di protezione I
peso netto [kg]	12,58
Colore lampada	nero
RAL	9005
cavo	nero
cod.EAN	9010506849547
durata di vita [h]	L80 B10 50 000
cl. efficienza energ.	D
quantità lampade B16A	18

CURVA DISTRIBUZIONE LUCE



I valori indicati sono nominali. Tolleranza della potenza e del flusso luminoso +/- 10%. Tolleranza della temperatura colore: +/- 150 K. I valori sono riferiti ad una temperatura ambiente di 25°C, salvo diversa indicazione.