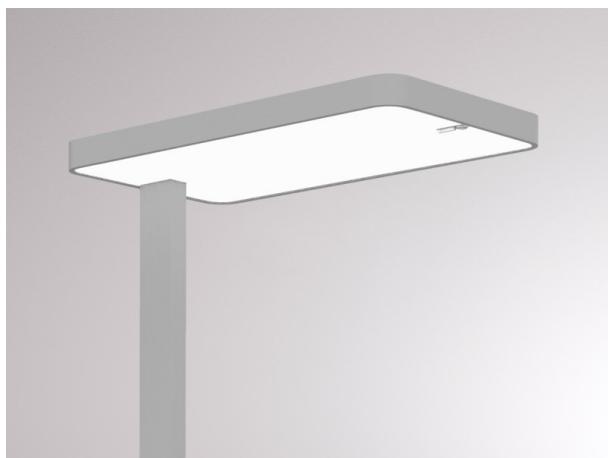


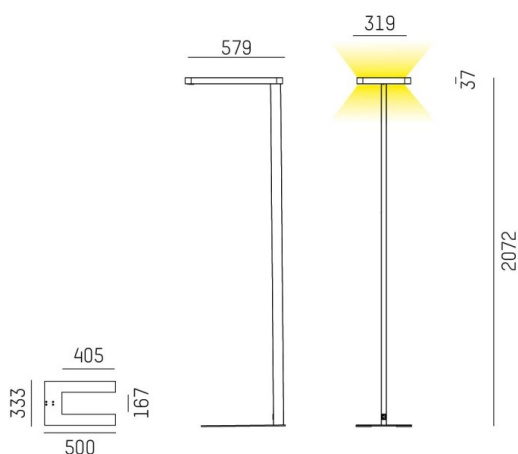
**SYSTEM02.1**

**725-14001301908m**

SYSTEM 02.1 F PIANTANA in alluminio pressofuso, anodizzato naturale, simile a RAL 9006, emissione luminosa diretto / indiretto 30:70, UGR <19, con alimentatore, max. 350mA, dimmerabilità: motion swarm, con sensore di movimento, controllo della luce diurna e funzione swarm, cavo nero, IP20 modalità out of the box - con controllo della luce diurna e rilevazione del movimento attivi



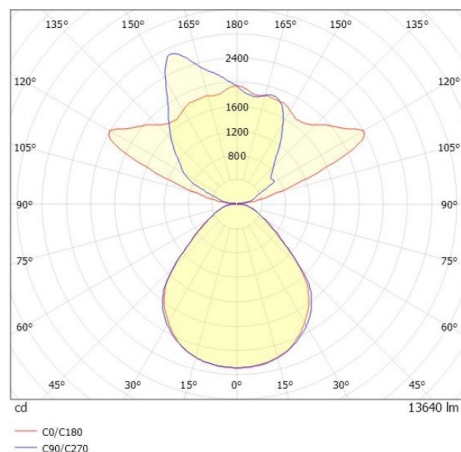
**DISEGNO**



**DETTAGLI TECNICI**

|                           |  |
|---------------------------|--|
| Potenza sistema [W]       | 93   |
| tipo di lampadina         | LED  |
| flusso luminoso [lm]      | 13640  |
| corrente second. [mA]     | 350  |
| temperatura colore [K]    | 3000K  |
| CRI                       | >80  |
| UGR                       | <19  |
| Designer                  | INHOUSE  |
| Alimentatore              | con alimentatore   |
| Dimmerabilità             | motion swarm   |
| sensore di movimento      | con sensore di movimento, controllo della luce diurna e funzione swarm |
| area di emissione luce    | diretta / indiretta 30:70  |
| classe di tensione [V]    | 220-240V AC/DC   |
| Materiale                 | alluminio pressofuso   |
| lunghezza [mm]            | 579  |
| larghezza [mm]            | 319  |
| altezza [mm]              | 2072   |
| classe di protezione [IP] | IP20   |
| classe di protezione I    | classe di protezione I   |
| peso netto [kg]           | 12,58  |
| Colore lampada            | anodizzato naturale  |
| RAL                       | 9006   |
| cavo                      | nero   |
| cod.EAN                   | 9010506849585  |
| durata di vita [h]        | L80 B10 50 000   |
| cl. efficienza energ.     | D  |
| quantità lampade B16A     | 18   |

**CURVA DISTRIBUZIONE LUCE**



I valori indicati sono nominali. Tolleranza della potenza e del flusso luminoso +/- 10%. Tolleranza della temperatura colore: +/- 150 K. I valori sono riferiti ad una temperatura ambiente di 25°C, salvo diversa indicazione.