

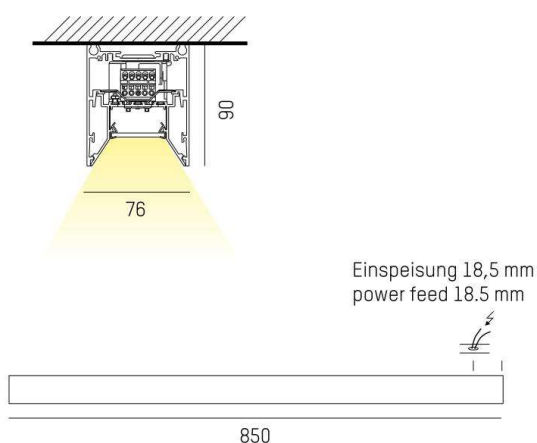
LOG OUT 2.1

728-102031113550

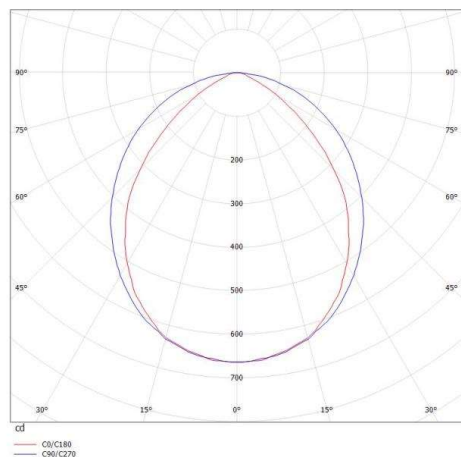
LOG OUT 2.1 BINA SD LUMINAIRE EN SAILLIE POUR PLAFOND en profilé d'aluminium extrudé, blanc, RAL 9016, décor blanc, diffuseur opale en PMMA émission direct, avec driver, gradation: non dimmable, câblage traversant 3x1,5mm², IP20 résistant aux impacts de balles selon la norme DIN 18032



ILLUSTRATION



COURBE PHOTOMÉTRIQUE



DONNÉES TECHNIQUES

Puissance système [W]	12
Source lumineuse	LED
Flux lumineux [lm]	1490
Température de couleur [K]	2700K
IRC	>80
Optique	diffuseur opale en PMMA
Driver	avec driver
Gradation	non dimmable
Emission de lumière	direct
Tension [V]	220-240V 50/60Hz
Câblage traversant	3x1,5mm ²
Matériel	profilé d'aluminium extrudé

Longueur [mm]	850
Largeur [mm]	76
Hauteur [mm]	90
Indice de protection [IP]	IP20
Classe de protection	classe de protection I
Indice de résistance aux chocs	IK06
Poids net [kg]	3,56

Couleur luminaire	blanc
RAL	9016
Couleur éléments décoratifs	blanc
N° EAN	9010506152197
Durée de vie [h]	L80 B10 50 000
Cl. d'efficacité énergétique	D
Nbre luminaires B16A	50



Les valeurs indiquées sont des valeurs assignées. La puissance et le flux lumineux sous soumis à une tolérance d'environ 10 %. Tolérance de la température de couleur : +/- 150 K. Sauf indication contraire, les valeurs s'appliquent à une température ambiante de 25 °C.