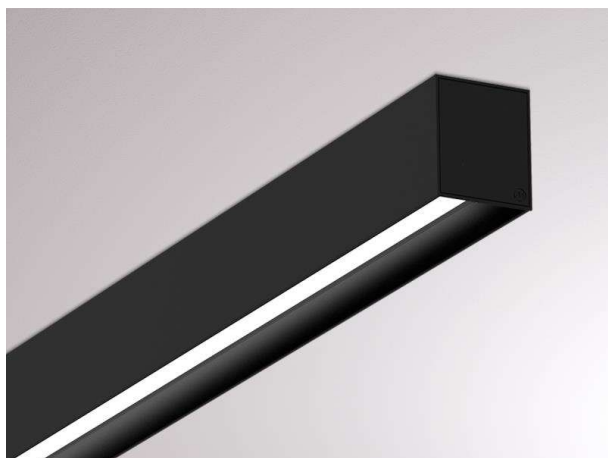


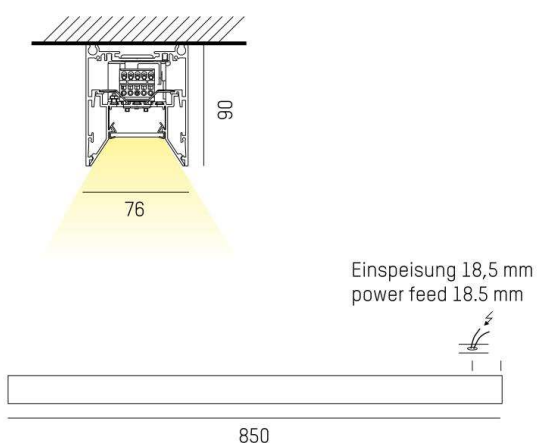
LOG OUT 2.1

728-10203311366d

LOG OUT 2.1 BINA SD DECKENAUFBAULEUCHTE aus stranggepresstem Aluminiumprofil, schwarz, ähnlich RAL 9005, Dekor schwarz, satiniertes PMMA Opaldiffuser Lichtaustritt direkt, mit Betriebsgerät, Dimmbarkeit: DALI, Durchgangsverdrahtung 3x1,5mm² + 2x0,75mm², IP20, ballwurfsicher nach DIN 18032



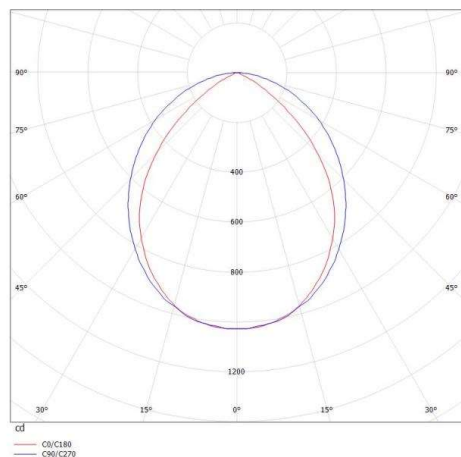
SKIZZE



TECHNISCHE DETAILS

Systemleistung [W]	24
Leuchtmittel	LED
Lichtstrom [lm]	2190
Lichtfarbe [K]	2700K
CRI	>80
Optik	PMMA Opaldiffuser
Designer	INHOUSE
Betriebsgerät	mit Betriebsgerät
Dimmbarkeit	DALI
Lichtaustritt	direkt
Spannung [V]	220-240V 50/60Hz
Durchgangsverdr.	3x1,5mm² + 2x0,75mm²
Material	stranggepresstem Aluminiumprofil
Länge [mm]	850
Breite [mm]	76
Höhe [mm]	90
Schutzart [IP]	IP20
Schutzklasse	Schutzklasse I
Stoßfestigkeit	IK06
Nettogewicht [kg]	3,62
Farbe Leuchte	schwarz
RAL	9005
Farbe Dekor	schwarz
EAN-Nummer	9010506162233
Lebensdauer [h]	L80 B10 50 000
Energieeffizienzkl.	D
Anz Leuchten B16A	50

LICHTVERTEILUNGSKURVE



Die Werte sind Bemessungswerte. Leistung und Lichtstrom unterliegen initial einer Toleranz von +/- 10%. Toleranz der Farbtemperatur: +/- 150 K. Die Werte gelten wenn nicht anders angegeben für eine Umgebungstemperatur von 25°C.