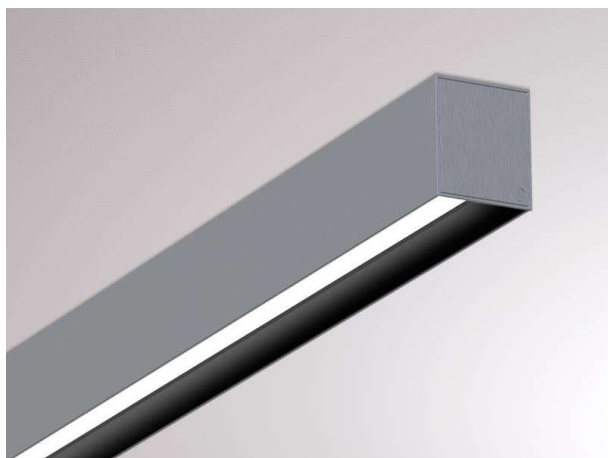


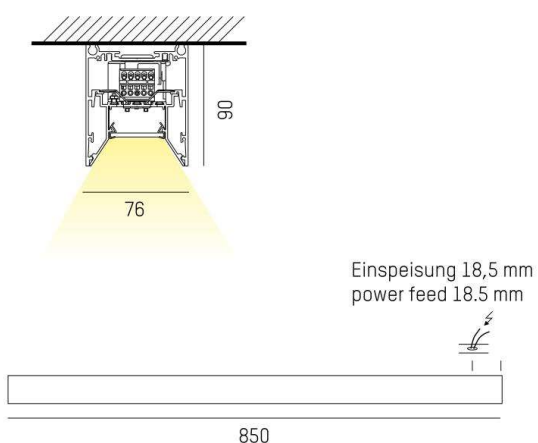
LOG OUT 2.1

728-102033114860

LOG OUT 2.1 BINA SD DECKENAUFBAULEUCHTE aus stranggepresstem Aluminiumprofil, natur eloxiert, Dekor schwarz, satinierter PMMA Opaldiffuser  
 Lichtaustritt direkt, mit Betriebsgerät, Dimmbarkeit: nicht dimmbar, Durchgangsverdrahtung 3x1,5mm², IP20, ballwurfsicher nach DIN 18032



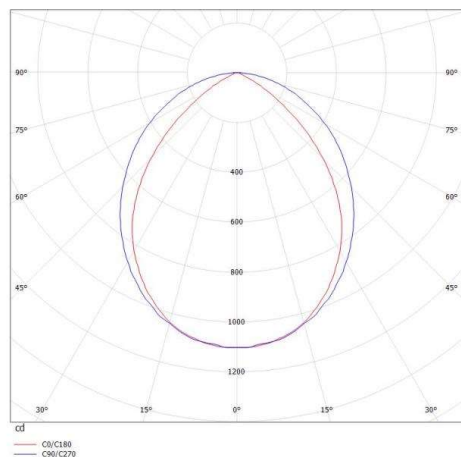
SKIZZE



TECHNISCHE DETAILS

Systemleistung [W]	24
Leuchtmittel	LED
Lichtstrom [lm]	2350
Lichtfarbe [K]	4000K
CRI	>80
Optik	PMMA Opaldiffuser
Designer	INHOUSE
Betriebsgerät	mit Betriebsgerät
Dimmbarkeit	nicht dimmbar
Lichtaustritt	direkt
Spannung [V]	220-240V 50/60Hz
Durchgangsverdr.	3x1,5mm²
Material	stranggepresstem Aluminiumprofil
Länge [mm]	850
Breite [mm]	76
Höhe [mm]	90
Schutzart [IP]	IP20
Schutzklasse	Schutzklasse I
Stoßfestigkeit	IK06
Nettogewicht [kg]	4,82
Farbe Leuchte	natur eloxiert
Farbe Dekor	schwarz
EAN-Nummer	9010506162400
Lebensdauer [h]	L80 B10 50 000
Energieeffizienzkl.	D
Anz Leuchten B16A	50

LICHTVERTEILUNGSKURVE



Die Werte sind Bemessungswerte. Leistung und Lichtstrom unterliegen initial einer Toleranz von +/- 10%.  
 Toleranz der Farbtemperatur: +/- 150 K. Die Werte gelten wenn nicht anders angegeben für eine Umgebungstemperatur von 25°C.