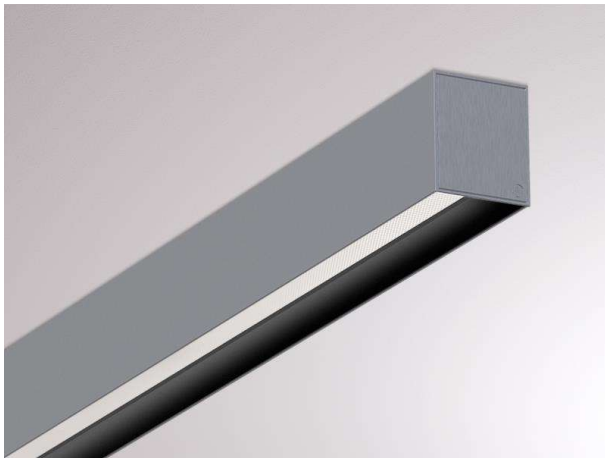


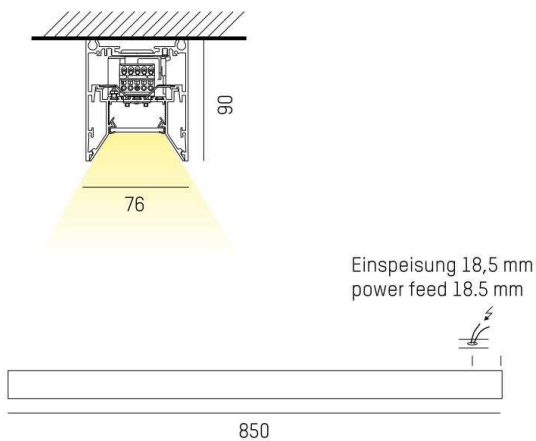
LOG OUT 2.1

728-10203321386d

LOG OUT 2.1 BINA OFFICE SD DECKENAUFBAULEUCHE aus stranggepresstem Aluminiumprofil, natur eloxiert, Dekor schwarz, mikroprismatische PMMA-Abdeckung für ausgezeichnete Entblendung Lichtaustritt direkt, UGR <19, mit Betriebsgerät, Dimmbarkeit: DALI, Durchgangsverdrahtung 3x1,5mm<sup>2</sup> + 2x0,75mm<sup>2</sup>, IP20, ballwurfsicher nach DIN 18032



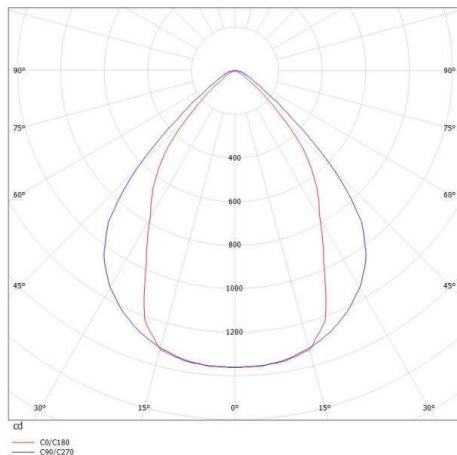
SKIZZE



TECHNISCHE DETAILS

Systemleistung [W]	26
Leuchtmittel	LED
Lichtstrom [lm]	2060
Lichtfarbe [K]	2700K
CRI	>80
UGR	<19
Optik	Mikroprismenabdeckung
Designer	INHOUSE
Betriebsgerät	mit Betriebsgerät
Dimmbarkeit	DALI
Lichtaustritt	direkt
Spannung [V]	220-240V 50/60Hz
Durchgangsverdr.	3x1,5mm <sup>2</sup> + 2x0,75mm <sup>2</sup>
Material	stranggepresstem Aluminiumprofil
Länge [mm]	850
Breite [mm]	76
Höhe [mm]	90
Schutzart [IP]	IP20
Schutzklasse	Schutzklasse I
Stoßfestigkeit	IK06
Nettogewicht [kg]	4,66
Farbe Leuchte	natur eloxiert
Farbe Dekor	schwarz
EAN-Nummer	9010506166941
Lebensdauer [h]	L80 B10 50 000
Energieeffizienzkl.	D
Anz Leuchten B16A	50

LICHTVERTEILUNGSKURVE



Die Werte sind Bemessungswerte. Leistung und Lichtstrom unterliegen initial einer Toleranz von +/- 10%. Toleranz der Farbtemperatur: +/- 150 K. Die Werte gelten wenn nicht anders angegeben für eine Umgebungstemperatur von 25°C.