

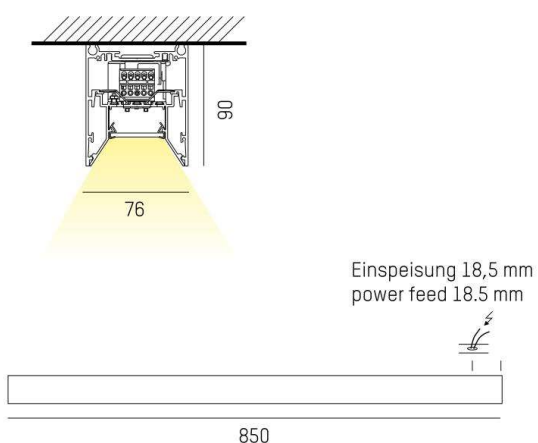
LOG OUT 2.1

728-10203321456d

LOG OUT 2.1 BINA OFFICE SD LAMPADA A PLAFONE A SOFFITTO in alluminio pressofuso, bianco, simile a RAL 9016, Decoro nero, coperchio microprismatico in PMMA per anti-abbagliamento emissione luminosa diretta, UGR <19, con alimentatore, dimmerabilità: DALI, cablaggio passante 3x1,5mm² + 2x0,75mm², IP20 a prova di impatto secondo norma DIN 18032



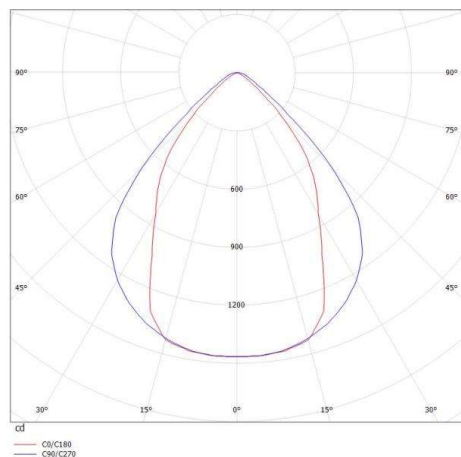
DISEGNO



DETTAGLI TECNICI

Potenza sistema [W]	26
tipo di lampadina	LED
flusso luminoso [lm]	2220
temperatura colore [K]	4000K
CRI	>80
UGR	<19
Ottica	diffusore microprismatico
Designer	INHOUSE
Alimentatore	con alimentatore
area di emissione luce	diretta
classe di tensione [V]	220-240V 50/60Hz
cablaggio passante	3x1,5mm ² + 2x0,75mm ²
Materiale	alluminio pressofuso
lunghezza [mm]	850
larghezza [mm]	76
altezza [mm]	90
classe di protezione [IP]	IP20
classe di protezione I	classe di protezione I
resistenza agli urti	IK06
peso netto [kg]	3,42
Colore lampada	bianco
RAL	9016
Colore decoro	nero
cod.EAN	9010506166965
durata di vita [h]	L80 B10 50 000
cl. efficienza energ.	D
quantità lampade B16A	50

CURVA DISTRIBUZIONE LUCE



I valori indicati sono nominali. Tolleranza della potenza e del flusso luminoso +/- 10%. Tolleranza della temperatura colore: +/- 150 K. I valori sono riferiti ad una temperatura ambiente di 25°C, salvo diversa indicazione.