

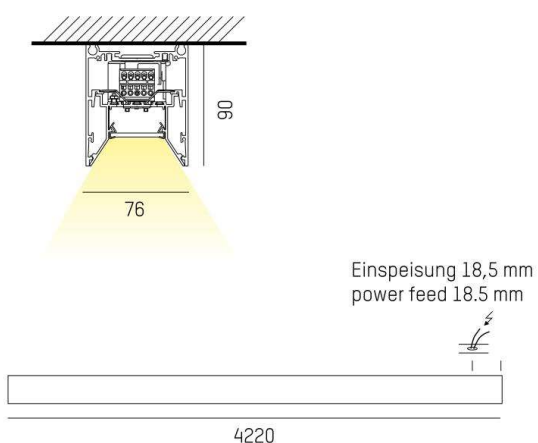
LOG OUT 2.1

728-10209321356d

LOG OUT 2.1 BINA OFFICE SD LAMPADA A PLAFONE A SOFFITTO in alluminio pressofuso, bianco, simile a RAL 9016, Decoro nero, coperchio microprismatico in PMMA per anti-abbagliamento emissione luminosa diretta, UGR <19, con alimentatore, dimmerabilità: DALI, cablaggio passante 3x1,5mm² + 2x0,75mm², IP20 a prova di impatto secondo norma DIN 18032



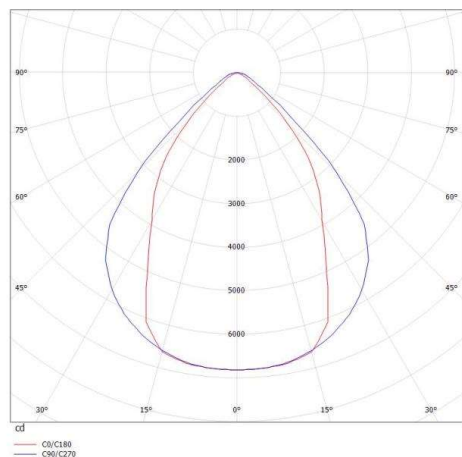
DISEGNO



DETTAGLI TECNICI

| | |
|---------------------------|--|
| Potenza sistema [W] | 123 |
| tipo di lampadina | LED |
| flusso luminoso [lm] | 10320 |
| temperatura colore [K] | 2700K |
| CRI | >80 |
| UGR | <19 |
| Ottica | diffusore microprismatico |
| Designer | INHOUSE |
| Alimentatore | con alimentatore |
| area di emissione luce | diretta |
| classe di tensione [V] | 220-240V 50/60Hz |
| cablaggio passante | 3x1,5mm ² + 2x0,75mm ² |
| Materiale | alluminio pressofuso |
| lunghezza [mm] | 4220 |
| larghezza [mm] | 76 |
| altezza [mm] | 90 |
| classe di protezione [IP] | IP20 |
| classe di protezione I | classe di protezione I |
| resistenza agli urti | IK06 |
| peso netto [kg] | 15,74 |
| Colore lampada | bianco |
| RAL | 9016 |
| Colore decoro | nero |
| cod.EAN | 9010506167986 |
| durata di vita [h] | L80 B10 50 000 |
| cl. efficienza energ. | D |
| quantità lampade B16A | 16 |

CURVA DISTRIBUZIONE LUCE



I valori indicati sono nominali. Tolleranza della potenza e del flusso luminoso +/- 10%. Tolleranza della temperatura colore: +/- 150 K. I valori sono riferiti ad una temperatura ambiente di 25°C, salvo diversa indicazione.